

# 2016 КАТАЛОГ



20 ЛЕТ НА РЫНКЕ СКУД 20 ЛЕТ НА РЫНКЕ СКУД 20 ЛЕТ НА РЫНКЕ СКУД 20 ЛЕТ НА РЫНКЕ СКУД



 **МЕТАКОМ**  
группа компаний



## Миссия

*"Мы создаем продукт,  
который делает жизнь людей  
безопаснее и комфортнее"*

# Ценности

## 1. Построение взаимоотношений.

Выстраиваем коммуникации внутри коллектива и с партнерами, основываясь на честности и прямоте. Своей работой подтверждаем миссию и ценности компании.

## 2. Принципы партнерства.

Уважаем и доверяем друг другу и своим партнёрам и вместе достигаем взаимных качественных результатов. Получаем удовольствие от общей работы и гордимся нашими достижениями.

## 3. Безопасность труда.

Всегда в приоритет ставим обеспечение безопасных условий труда, которые минимизируют риск травмы.

## 4. Команда.

Поддерживаем позитивный настрой в команде. Мы позитивны в общении, делимся друг с другом поддержкой, информацией и советом вместо того, чтобы думать только о себе и вносить отрицательную энергетикę на рабочее место.

## 5. Качественный подход.

В вопросах качества не идем на компромисс. Стремимся к улучшению и индивидуализации наших решений и инноваций.

## 6. Проявление ответственного отношения.

Следуем достигнутым соглашениям, информируем и оказываем консультационную поддержку, соблюдаем гарантийные обязательства. Делаем то, что собираемся сделать. Доведение дела до конца и мастерство исполнения – вот наша цель.

## 7. Корпоративная лояльность.

Отдаем все свои силы, работая упорнее и энергичнее наших конкурентов, для того, чтобы наша компания раз за разом достигала успеха.

## 8. Корпоративные стандарты в работе.

Дорожим высокими стандартами выполнения работы. Поэтому мы:

- поощряем сотрудников за выдающиеся результаты работы;
- несем ответственность за выполнение своей работы;
- приветствуем нововведения и креативный подход;
- всегда демонстрируем профессиональное поведение.

## 9. Курс на развитие.

Нацелены на результат, стремимся к лидерству, смотрим далеко вперед, не упускаем возможности учиться и развиваться. Создаем условия для развития и обеспечения конкурентоспособности наших клиентов, потому что именно они выбирают нас.

Группа компаний "Метаком", основанная в 1996 г. – это современная, динамично развивающаяся команда профессионалов с многолетним опытом успешной работы в сфере разработок и производства домофонных систем и систем контроля и управления доступом.

Продукция торговой марки "Метаком" через обширную дилерскую сеть представлена в большинстве регионов Российской Федерации, а также в зарубежных странах: Республике Беларусь, Республике Казахстан, Украине, Чехии, Армении, Грузии, Республике Молдова, Болгарии, Узбекистане.

Высокий уровень качества продукции и сервиса достигается за счет слаженной работы всех структурных подразделений нашего предприятия. Персонал – это основа и залог успеха компании "Метаком". Штат предприятия насчитывает более 200 сотрудников, большая часть из которых работает со дня ее основания.

Высококвалифицированные специалисты "службы технической поддержки" компании "Метаком" предоставят Вам всю необходимую техническую информацию, готовые инженерные решения и помогут в решении любых задач, связанных с подбором и обслуживанием домофонных систем торговой марки "Метаком".

На нашем предприятии проводится постоянная работа по внедрению новых технологий модернизации, расширению ассортимента и номенклатуры выпускаемой продукции. Идет поиск новых направлений деятельности компании.

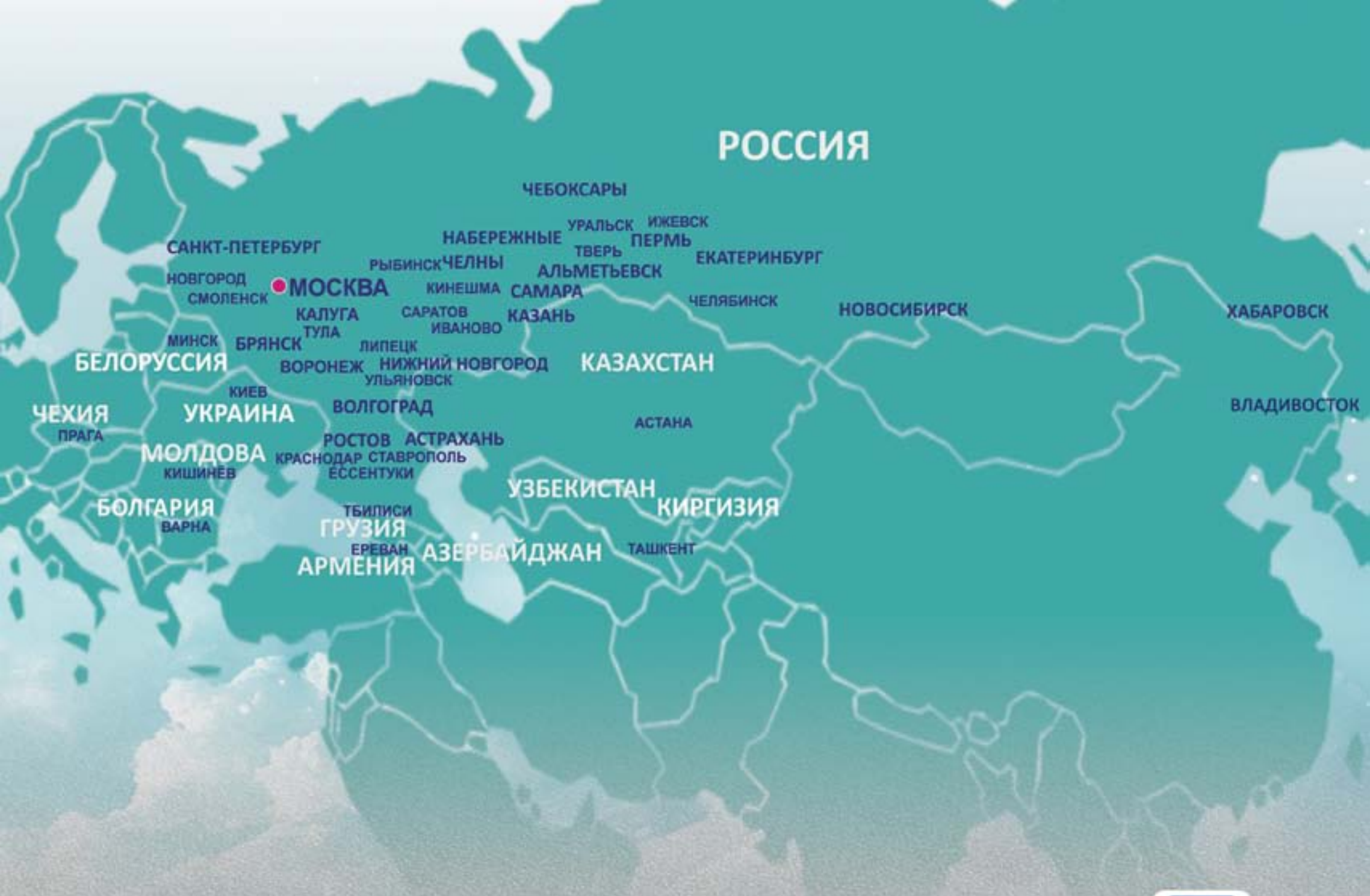
Для реализации этих задач компания "Метаком" имеет собственный производственный комплекс, оснащенный современным оборудованием.

В нашей компании уделяется особое внимание работе с клиентами. Для каждого клиента у нас реализуется индивидуальный подход, гибкая ценовая политика. С каждым клиентом мы выстраиваем долгосрочные партнерские отношения.

Для выстраивания взаимовыгодных партнерских отношений компания "Метаком" регулярно участвует в крупнейших выставках, проводимых как в России, так и в Европе, Китае, странах СНГ.

Группа компаний "Метаком" входит в число лидирующих предприятий в сфере разработки и производства домофонных систем и систем контроля и управления доступом.

Выбирая "Метаком", Вы выбираете надежность, стабильность, качество, безопасность и возможность приобрести качественный продукт по разумной цене.



РОССИЯ

ЧЕБОКСАРЫ

УРАЛЬСК ИЖЕВСК

САНКТ-ПЕТЕРБУРГ

НАБЕРЕЖНЫЕ

ПЕРМЬ

ЕКАТЕРИНБУРГ

НОВГОРОД  
СМОЛЕНСК

МОСКВА

РЫБИНСК ЧЕЛНЫ

АЛЬМЕТЬЕВСК

КИНЕСМА САМАРА

ЧЕЛЯБИНСК

НОВОСИБИРСК

ХАБАРОВСК

МИНСК

БРЯНСК

КАЛУГА

САРАТОВ  
ИВАНОВО

КАЗАНЬ

БЕЛОРУССИЯ

ЧЕХИЯ

УКРАИНА

ТОУЛА

ЛИПЕЦК

ВОРОНЕЖ НИЖНИЙ НОВГОРОД

КАЗАХСТАН

АСТАНА

ВЛАДИВОСТОК

КИЕВ

ВОЛГОГРАД

РОСТОВ АСТРАХАНЬ

МОЛДОВА

КИШИНЕВ

КРАСНОДАР СТАВРОПОЛЬ  
ЕССЕНТУКИ

УЗБЕКИСТАН

КИРГИЗИЯ

БОЛГАРИЯ

ВАРНА

ТБИЛИСИ

ГРУЗИЯ

ЕРЕВАН  
АРМЕНИЯ

АЗЕРБАЙДЖАН

ТАШКЕНТ

## НАШИ ПАРТНЕРЫ В РЕГИОНАХ РОССИИ, БЛИЖНЕГО И ДАЛЬНОГО ЗАРУБЕЖЬЯ

№ п/п	Страна	Округ	Город	Представитель	Телефон/факс	Сайт/E-mail
1.	Россия	Дальневосточный федеральный округ	Хабаровск	«Комэн»	(4212) 37-45-95, (4212) 75-52-53, (4212) 75-52-54	zakaz.khv@koman.ru www.koman.ru
			Комсомольск-на-Амуре		(4217) 55-21-44, (4217) 51-73-83	zakaz.komsa@koman.ru
			Благовещенск		(4162) 53-18-19, (4162) 52-50-80	zakaz.blag@koman.ru
			Уссурийск		(4234) 35-80-46, (4234) 34-69-79	zakaz.ussury@koman.ru
2.	Россия	Дальневосточный федеральный округ	Владивосток	«Комэн»	(423) 292-82-32; 275-15-22	komenvl@bk.ru www.komenvl.ru
3.	Россия	Дальневосточный федеральный округ	Владивосток	«Алком»	+74232982542; +74232339091	natapud52@mail.ru
4.	Россия	Дальневосточный федеральный округ	Владивосток	«Домофон-Сервис»	(4232) 679-679, 610-042	domfon@domfon.ru www.domfon.ru
5.	Россия	Дальневосточный федеральный округ	Находка	«Стихия»	+7 (4236) 70-17-00	stikhiya@inbox.ru
6.	Россия	Крымский федеральный округ	Феодосия	«Метаком Сервис»	8 (978) 825-86-90	www.ms82.ru
			Керчь		8 (978) 016-05-06	
7.	Россия	Приволжский федеральный округ	Пермь	«Секьюрити Эксперт»	(342) 219-62-92	info@sec-e.ru www.securityexpert.ru
8.	Россия	Приволжский федеральный округ	Пермь	«Домофоны Прикамья Плюс»	(342) 215-50-12, 290-75-21, 277-57-82	domofon.59@mail.ru www.domofon59.ru

## НАШИ ПАРТНЕРЫ В РЕГИОНАХ РОССИИ, БЛИЖНЕГО И ДАЛЬНОГО ЗАРУБЕЖЬЯ

9.	Россия	Приволжский федеральный округ	Казань	«ТЕКО»	(843) 518-32-22 518-32-30 518-32-46	shop.KZN@teko.biz www.teko-shop.ru
			Набережные Челны		(8552) 38-33-69,38-86-05	shop.NBC@teko.biz
			Альметьевск		(8553) 33-41-99	shop.ALM@teko.biz
			Чебоксары		(8352) 58-23-22 58-22-90	shop.CSY@teko.biz
10.	Россия	Приволжский федеральный округ	Казань	«Метаком»	(843)222-54-62, 222-54-82, 222-54-84	metakomkazan@mail.ru www.metakom-kazan.ru
11.	Россия	Приволжский федеральный округ	Пермь	«Випакс»	+7 (342) 220-67-60; 220-67-10 +7 (342) 220-67-73	info@vipaks.ru www.vipaks.ru
12.	Россия	Приволжский федеральный округ	Казань	«Форум-Системы безопасности»	(843) 229-99-29; (843) 224-85-86	fsb@forumsb.ru www.shop.forumsb.ru
13.	Россия	Приволжский федеральный округ	Нижний Новгород	«Метаком Сервис»	+7 (831) 218-04-01	metakomnn@ya.ru www.metakom-nnov.ru
14.	Россия	Приволжский федеральный округ	Нижний Новгород	«Фирма Бонитет»	(831) 258-46-98; 250-99-01	www.bonitet.ru
15.	Россия	Приволжский федеральный округ	Чебоксары	«Катрин»	+7 (8352) 551714	katrin-ltd@mail.ru
16.	Россия	Приволжский федеральный округ	Набережные Челны	СП-Аста	(8552)38-70-67; 38-70-68	www.asta-tat.ru
17.	Россия	Приволжский федеральный округ	Ульяновск	«Микровидео»	(8422) 44-18-18, 31-12-61, 99-78-57	centr-sb@micro-video.ru www.micro-video.ru
18.	Россия	Приволжский федеральный округ	Стерлитамак	ТД «Умный Дом»	8(3473)23-80-44	star-pavel@mail.ru www.ydom-str.ru
19.	Россия	Приволжский федеральный округ	Самара	«Лебедь»	+7 (846) 993-69-69	ooo-lebed@mail.ru

## НАШИ ПАРТНЕРЫ В РЕГИОНАХ РОССИИ, БЛИЖНЕГО И ДАЛЬНОГО ЗАРУБЕЖЬЯ

20.	Россия	Приволжский федеральный округ	Уфа	«Домофон»	+7 3472 57-52-92; 57-82-02; 40-30-22	domofon.ufa@bk.ru
21.	Россия	Северо-западный федеральный округ	Санкт-Петербург	«Метаком Северо-Запад»	тел.: (812) 332-43-21	metakomspb2005@yandex.ru www.metakomsec.spb.ru
22.	Россия	Северо-западный федеральный округ	Невинномысск	«Топ-Секьюрити»	+7 926 288-57-48	topsecurity@list.ru
23.	Россия	Северо-Кавказский федеральный округ	Ставрополь	ИП Лондарь А.Ф.	(8652) 57-00-05, 61-85-25	dserv@list.ru
24.	Россия	Северо-Кавказский федеральный округ	Ставрополь	ИП Локтионова Я.А.	(8652) 39-45-05	domovon@cto.ru
25.	Россия	Северо-Кавказский федеральный округ	Махачкала	«Аметист»	8-903-499-72-44; 8-988-291-15-30	ametist-dag@mail.ru srgsrg05@gmail.com
26.	Россия	Северо-Кавказский федеральный округ	Ессентуки	ИП Фисенко Е.С.	(8793) 45-21-32	playalex@mail.ru
27.	Россия	Северо-Кавказский федеральный округ	Пятигорск	«Монтаж плюс Сервис»	+78793393690; +79064966706	servis-kmv@mail.ru
28.	Россия	Северо-Кавказский федеральный округ	Махачкала	ИП Ибрагимов Шамиль Ахмедович	+7 928 520 07 07 +7 960 420 07 07	mega264@mail.ru
29.	Россия	Сибирский федеральный округ	Новосибирск	«Приборы охраны»	(383) 209-09-90	gk@pribor-ohrana.ru www.pribor-ohrana.ru
30.	Россия	Сибирский федеральный округ	Новосибирск Москва Севастополь	«Корпорация Грумант»	(383) 210-52-53 (495)783-29-60; (499)161-06-91 +7 978 744 3886, +7 978 744 3859	info@grumant.ru mf@grumant.ru krim1@grumant.ru
31.	Россия	Уральский федеральный округ	Екатеринбург	ПКФ «Партнер-Экспресс»	(343) 264-23-34, 369-38-71	www.gkpartner.ru



## НАШИ ПАРТНЕРЫ В РЕГИОНАХ РОССИИ, БЛИЖНЕГО И ДАЛЬНОГО ЗАРУБЕЖЬЯ

32.	Россия	Уральский федеральный округ	Тюмень	"Безопасный город"	8 800 555-46-62, +7-912-398-18-77, +7 (3452) 53-18-81	info@fpgorod.ru, spirina@gorod.expert www.gorod.expert
33.	Россия	Уральский федеральный округ	Челябинск	«Метаком Сервис»	(351) 700-17-49	metakom-servis-ch@rambler.ru www.metakom-chel.ru
34.	Россия	Центральный федеральный округ	Брянск	«Мобис»	(4832)510838	mobis32@yandex.ru www.mobis-sb.ru
35.	Россия	Центральный федеральный округ	Воронеж	ИП Титаев С.В.	+7 (473) 222-77-22	main@vrn-domofon.ru www.vrn-domofon.ru
36.	Россия	Центральный федеральный округ	Воронеж	«НИАЛ»	+7 (473) 2380222	nial@list.ru
37.	Россия	Центральный федеральный округ	Жуковский	«Метаком-МСК»	+7(495) 592-62-35 +7(925)067-23-91	zakaz@metakom-msk.ru <b>www.metakom-msk.ru</b>
38.	Россия	Центральный федеральный округ	Иваново	«Метаком Сервис»	(4932) 58-83-57; (4932) 35-99-39	ivanovo@ms37.ru www.ms37.ru
39.	Россия	Центральный федеральный округ	Иваново	«Промсвязьмонтаж»	(4932) 23-44-44	ivpsm@yandex.ru
40.	Россия	Центральный федеральный округ	Калуга	«Домофон Плюс»	(4842) 75-10-60, 56-84-96	dfplus@yandex.ru
41.	Россия	Центральный федеральный округ	Кинешма	«Метаком Сервис»	(49331) 5-77-54; (920) 361-01-60	kineshma@ms37.ru www.ms37.ru
42.	Россия	Центральный федеральный округ	Москва	«Метаком-СБ»	(495) 981-62-62	www.metakom-sb.ru sales@metakom-sb.ru
43.	Россия	Центральный федеральный округ	Москва	«Трейдком»	+7 (495) 668-04-49, 648-78-21, +7(8652) 55-30-38	sale@trdcom.ru, sale@intorgmart.ru www.intorgmart.ru www.trdcom.ru
44.	Россия	Центральный федеральный округ	Москва	«Маршал-1»	+7 (499) 733-15-20; 733-90-90	marshall-1@mail.ru www.marshal-1.ru
45.	Россия	Центральный федеральный округ	Москва	«Актив-СБ»	8 (495) 640-15-15	post@aktivsb.ru www.aktivsb.ru
46.	Россия	Центральный федеральный округ	Москва	«ЗС групп» «Сатро Секьюрити»	(495) 604-48-34	www.new-satro.ru, info@new-satro.ru

## НАШИ ПАРТНЕРЫ В РЕГИОНАХ РОССИИ, БЛИЖНЕГО И ДАЛЬНОГО ЗАРУБЕЖЬЯ

				Системс» «Стэлс СБ» «Сенатор СБ»	(495) 604-48-34 (495) 785-99-69	www.stels-sb.ru, sales@stels-sb.ru www.senator-sb.ru, info@senator-sb.ru
47.	Россия	Центральный федеральный округ	Тверь	«Бастион»	+7(4822) 33-11-23, 33-13-23	help@bastion.tver.ru www.bastion-tver.ru
48.	Россия	Центральный федеральный округ	Тула	«Центр-Домофон-Сервис»	+7 (4872) 70-01-31	cds@tulacity.ru
49.	Россия	Центральный федеральный округ	Ярославль	«Универсальный поставщик»	+7 (915) 984-27-04	a.mozguhin@mail.ru
50.	Россия	Южный федеральный округ	Краснодар	«Климат Сервис»	+78612223746 +78612223824	klimate servis2005@yandex.ru
51.	Россия	Южный федеральный округ	Волгоград	«Безопасный дом» ИП Малахова К.Н.	(8442) 50-41-30	bdvlg@mail.ru www.bdvlg.ru
52.	Россия	Южный федеральный округ	Астрахань	«СуперДом»	+7(8512)70-36-36, 79-36-36	aleks-metakom@mail.ru www.superdom-ast.ru
53.	Россия	Южный федеральный округ	Краснодар	«Метаком Сервис»	+7(861)204-02-12	www.metakom-krasnodar.ru
54.	Россия	Южный федеральный округ	Астрахань	«Энергофин»	(8512) 524829, 456763	lutovinovca@mail.ru
55.	Россия	Южный федеральный округ	Астрахань	«Домофон»	+7 8512 70-63-81, 63-25-20	domofon_astra@mail.ru www.domofon-ast.ru
56.	Республика Беларусь		Минск	«Сталвиском»	+375 (29) 395-68-31 +375 (29) 180-88-12	sale@stalviscom.by www.stalviscom.by
57.	Республика Казахстан		Алматы	«LKW-Safe»	+7 (727) 270-60-57. +7(727) 235-87-33	l.k.w@mail.ru www.lkw-safe.kz
58.	Украина		Киев	«Домофон.Инжиниринг.Охрана»	(044) 576-04-05 (044) 576-07-20	www.dio.com.ua

# Классификация систем контроля и управления доступом «Метаком»

## STANDARD

Система управления доступом на базе персональных электронных ключей-идентификаторов и функцией многоабонентского домофона.

- Персональные ключи доступа для пользователей системы.
- Режим «кодовый замок» с индивидуальными кодами абонентов.
- Аудиоидентификация посетителя абонентом с возможностью дистанционного управления доступом с абонентского устройства.
- Звуковая сигнализация режимов работы системы в блоке вызова.
- Регулировка громкости вызова в абонентском устройстве.
- Подсветка клавиатуры блока вызова или информационного поля с номерами абонентов.
- Возможность регулировки громкости вызова в абонентском устройстве.
- Возможность работы с пультом консьержа.



## ОПТИМУМ

Система управления доступом на базе персональных электронных ключей идентификаторов и функцией многоабонентского видеодомофона. Дополнительно к характеристикам класса Standard:

- Визуальный контроль обстановки перед блоком вызова (встроенная видеокамера).
- Видеоидентификация посетителя абонентом с возможностью дистанционного управления доступом с абонентского устройства.
- Возможность подключения дополнительной видеокамеры к абонентскому монитору.



## БЛОКИ ВЫЗОВА С ПРЯМОЙ СИСТЕМОЙ АДРЕСАЦИИ

### Серия МК1

Одноабонентный блок вызова МЕТАКОМ МК1-XR(V)-E(N) (далее - блок вызова) предназначен для установки в подъездах жилых домов, у входных дверей квартир, офисов и т.д. Совместно с абонентскими устройствами производства МЕТАКОМ (видеомониторы МКV-VM5, МКV-VM6, МКV-VM8, МКV-VM9 трубка ТКП-14X) и другими, блок вызова обеспечивает звуковую связь абонента с посетителем, дистанционное открывание замка, видеонаблюдение пространства перед входной дверью (вариант со встроенной видеокамерой). Наличие инфракрасной подсветки позволяет получить изображение на видеомониторе (при расстоянии до наблюдаемого объекта не более 1м) даже при полном отсутствии освещения. Имеется отдельная регулировка чувствительности микрофона и громкости динамика. Блок вызова имеет вандалозащищенную конструкцию и может устанавливаться как снаружи, так и внутри помещения.

#### Варианты исполнения

- X - четырехпроводный интерфейс «Commax»
- R - для управления замком используется реле
- N - накладная панель
- V - встроенная видеокамера и инфракрасная подсветка
- E - врезная панель
- TM - наличие встроенного считывателя и контроллера электронных ключей МЕТАКОМ Tm2003, Dallas iButtonm DS1990A
- RF - наличие встроенного считывателя бесконтактных RF-ключей (частота 125кГц)

#### Функции

- " дуплексная связь абонент-посетитель;
- " дистанционное открывание замка от трубки абонента;
- " открытие замка с помощью электронного ключа (для версий TM и RF).

#### Особенности

- " четырехпроводный интерфейс COMMAX
- " антивандальное исполнение
- " отдельная регулировка чувствительности микрофона и громкости динамика
- " встроенный контроллер ключей (для версий TM и RF)
- " подсветка кнопки вызова абонента (для версий TM и RF).

#### STANDARD OPTIMUM



МК1-ХR-Е-RF

МК1-ХRV-Е-RF



МК1-ХR-Е-TM

МК1-ХRV-Е-TM



МК1-ХR-N

МК1-ХRV-N



МК1-ХR-Е

МК1-ХRV-Е

## Схема подключения домофона серии МК1



## БЛОКИ ВЫЗОВА С ПРЯМОЙ СИСТЕМОЙ АДРЕСАЦИИ

Технические характеристики	МК1-ХR(V)-Е	МК1-ХR(V)-Е-ТМ(RF)
Количество обслуживаемых абонентов	1	
Емкость памяти ключей	0	15
Диапазон рабочих температур (исполнение без видеокамеры), °С	-30.....+40	
Относительная влажность воздуха (при 25°С),%	98	
Напряжение питания (постоянного тока), В	12...13	
Максимальный ток потребления в дежурном режиме (с видеокамерой), не более, мА	180	200
Габаритные размеры блока, не более, мм	125x90x25	
Масса блока без упаковки (максимальная комплектация), не более, кг	0,44	

## БЛОКИ ВЫЗОВА С ПРЯМОЙ СИСТЕМОЙ АДРЕСАЦИИ

### Серия МК2-Х/ МК4-Х/ МК6-Х

Блоки вызова домофона МЕТАКОМ МК2-Х/ МК4-Х/ МК6-Х предназначены для установки в подъездах жилых домов, у входных дверей квартир, офисов и т.д. Обеспечивается работа совместно с абонентскими устройствами производства МЕТАКОМ (видеомониторы МКV-VM5, МКV-VM6, МКV-VM7, МКV-VM8, МКV-VM9 трубка ТКП-12М2, ТКП-14Х) и другими.

#### Варианты исполнения

Х - система адресации аналогично Comtax  
V - встроенная видеокамера и инфракрасная подсветка  
TM/RF/MF - встроенный считыватель TM/RF/MF-ключей

#### Функции

- " Индикация режимов работы с помощью подсветки номеров абонентов;
- " звуковой контроль нажатия кнопок;
- " Дуплексная связь абонент-посетитель;
- " Непосредственный вызов абонента;
- " Дистанционное управление электромеханическим / электромагнитным замком от абонента;
- " Подсвечивание номеров абонентов и кнопок;
- " Встроенный контроллер и считыватель MF ключей.

#### Особенности

- " Запись ключей общим списком;
- " Удаление всех ключей из памяти;
- " Режим автосбора ключей;
- " Перенос настроек с блока вызова и обратно с помощью адаптера МЕТАКОМ МКА-02U и TM-ключа DS1996(L);
- " Вход в режим программирования с помощью мастер-ключа;
- " Возврат к заводским установкам с сохранением записанных ключей;
- " Раздельная регулировка чувствительности микрофона и громкости динамика;

STANDARD OPTIMUM



МК2-Х-МF

МК2-ХV-МF



МК4-Х-МF

МК4-ХV-МF

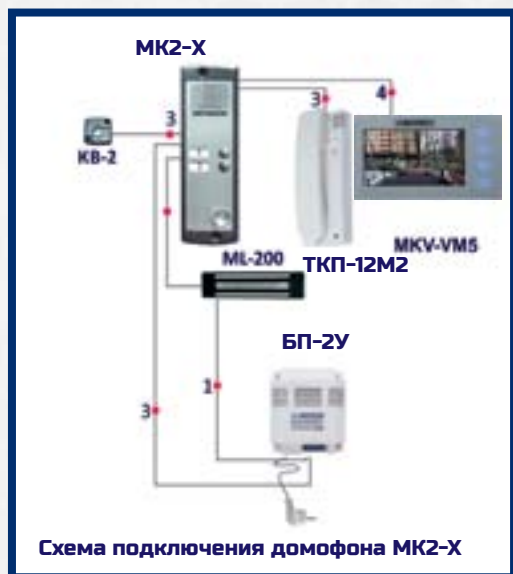


МК6-Х-МF

МК6-ХV-МF

## Схемы подключения домофонов серии МК2-Х/ МК4-Х/ МК6-Х

## БЛОКИ ВЫЗОВА С ПРЯМОЙ СИСТЕМОЙ АДРЕСАЦИИ



Технические характеристики	МК2-Х/ МК4-Х/ МК6-Х
Количество обслуживаемых абонентов	2/4/6
Количество мелодий вызывных сигналов	3
Длительность разговора, сек	90
Диапазон рабочих температур (исполнение без видеокамеры), °С	-30...+40
Относительная влажность воздуха (при 25°С), %	98
Напряжение питания (постоянного тока), В	15...18В
Максимальный ток потребления в дежурном режиме (с видеокамерой), не более, мА	180
Габаритные размеры блока, не более, мм	125x90x25
Масса блока без упаковки (с видеокамерой и рамкой), не более, кг	0,45

## БЛОКИ ВЫЗОВА С ПРЯМОЙ СИСТЕМОЙ АДРЕСАЦИИ

### Серия МК 10.2

Блок вызова МЕТАКОМ МК10.2 представляет собой специализированную микропроцессорную систему, предназначенную для установки в многоквартирных домах, офисах для организации селекторной связи с координатной системой адресации с числом абонентов до 10. В качестве абонентских ключей используются электронные ключи МЕТАКОМ TM2002, МЕТАКОМ TM2003 или Dallas iButton<sup>tm</sup>-DS1990A (для версии TM), а также бесконтактные брелоки МЕТАКОМ, поддерживающие Proximity (для версии RF) или Mifare (для версии MF) технологию. В качестве оконечных устройств, устанавливаемых у абонентов, рекомендуются трубки квартирные переговорные (ТКП) типа ТКП-01, ТКП-05М, ТКП-06М, ТКП-10М, ТКП-12М, ТКП-14М или другие, предназначенные для домофонов с координатной системой адресации. Домофон обеспечивает подачу сигнала вызова на ТКП абонента, дуплексную связь посетителя с абонентом, дистанционное открывание замка по сигналу от ТКП, видеонаблюдение пространства перед входной дверью (вариант со встроенной видеокамерой). Наличие инфракрасной подсветки позволяет получить изображение на видеомониторе (при расстоянии до наблюдаемого объекта не более 1м) даже при полном отсутствии освещения. Замок также может быть открыт с помощью TM/RF/MF -ключа, с помощью кода, набираемого на блоке вызова или нажатием кнопки ВЫХОД, устанавливаемой у входной двери внутри подъезда.

#### Варианты исполнения

TM4 - поддержка электронных ключей МЕТАКОМ TM2002, МЕТАКОМ TM2003 и Dallas iButton<sup>tm</sup>

RF - поддержка ключей Proximity

MF - поддержка ключей Mifare

E - для электромагнитного замка

M - для электромеханического замка

V - встроенная видеокамера и инфракрасная подсветка

N - домофон поддерживает объединение в сеть

### STANDARD OPTIMUM



МК10.2-RFE

МК10.2-RFEV



МК10.2-TM4E

МК10.2-TM4EV



МК10.2-TM4EN

МК10.2-TM4EVN



МК10.2-MFE

МК10.2-MFEV



## STANDARD OPTIMUM



МК10.2-ТМ4Е

МК10.2-ТМ4ЕV

## STANDARD OPTIMUM



МК10.2-RFE

МК10.2-RFEV

### Функции

- " индикация режимов работы на светодиодах в подсветке номера абонента;
- " звуковой контроль нажатия кнопок;
- " вызов абонента путем нажатия кнопки на блоке вызова;
- " дуплексная связь абонент-посетитель;
- " дистанционное открывание замка от трубки абонента;
- " местное открывание замка набором общего или индивидуально-го кода доступа;
- " местное открывание замка индивидуальным ключом;
- " местное открывание замка из подъезда нажатием кнопки ВЫХОД;
- " возможность запрета обслуживания ТКП абонента при сохранении доступа по индивидуальному коду;
- " работа кодового замка в режиме общего кода, в режиме индивидуальных кодов или совместно (программируется);

### Особенности

- " прямая адресация абонентов;
- " встроенный коммутатор на 10 абонентов;
- " наличие режима автосбора ключей;
- " отключение считывания некоторых типов ключей (для версии ТМ);
- " использования спецключей с индивидуальным кодированием;
- " перенос всех настроек домофона на персональный компьютер (или другой домофон) и обратно посредством адаптера МЕТАКОМ МКА-02U и ТМ-ключа DS1996 (L);
- " возможность организации домофонной сети типа 1 Master / 16 Slave (один основной вход, 16 дополнительных);
- " возможность диагностики системы при пуско-наладочных работах (тест трубок абонента с выводом параметров аудио линии на светодиодную подсветку);
- " корректировка параметров определения положения трубки;
- " антивандальное исполнение - специальная конструкция клавиатуры, монтаж на объекте с помощью специального ключа;
- " влагозащищенная клавиатура с подсветкой каждой клавиши, подсветка контактора электронных ключей;
- " возврат к заводским установкам блока вызова, при этом сохраняются записанные ключи;
- " самотестирование при включении или сбросе;

## БЛОКИ ВЫЗОВА С ПРЯМОЙ СИСТЕМОЙ АДРЕСАЦИИ

## БЛОКИ ВЫЗОВА С ПРЯМОЙ СИСТЕМОЙ АДРЕСАЦИИ



Технические характеристики	TM	RF
Количество обслуживаемых абонентов	10	
Максимальное количество ключей, шт	975	
Длительность разговора, сек	40...120	
Длительность открывания замка, сек	3...11	
Максимальное количество индивидуальных кодов	10	
Максимальный номер кодовой таблицы	255	
Количество цифр абонентского кода	4	
Количество цифр общего кода	4	
Количество цифр мастер-кода	6	
Диапазон рабочих температур (исполнение без видеокамеры), °С	-30...+45	
Относительная влажность воздуха (при 25°С), %	98	
Напряжение питания (постоянного тока), В	15...18	
Максимальный ток потребления в дежурном режиме (без видеокамеры), не более, мА	180	210
Габаритные размеры блока, не более, мм	155x180x40	
Масса блока без упаковки, не более, кг	0,8	

## STANDARD OPTIMUM



**MK20.2-MFE**

**MK20.2-MFEV**



**MK20.2-MFEN**

**MK20.2-MFEVN**



**MK20.2-RFE**

**MK20.2-RFEV**



**MK20.2-TM4E**

**MK20.2-TM4EV**

## Серия МК 20.2

Блок вызова МЕТАКОМ МК20.2 представляет собой специализированную микропроцессорную систему, предназначенную для установки в многоквартирных домах, офисах для организации селекторной связи с координатной системой адресации с числом абонентов до 20. В качестве абонентских ключей используются электронные ключи МЕТАКОМ TM2002, МЕТАКОМ TM2003 (А, В) или Dallas iButton™-DS1990A (для версии TM), а также бесконтактные брелоки МЕТАКОМ, поддерживающие Proximity (для версии RF) или Mifare (для версии MF) технологию. В качестве оконечных устройств, устанавливаемых у абонентов, рекомендуются трубки квартирные переговорные (ТКП) типа ТКП-01, ТКП-05М, ТКП-06М, ТКП-10М, ТКП-12М, ТКП-14М или другие, предназначенные для домофонов с координатной системой адресации. Домофон обеспечивает подачу сигнала вызова на ТКП абонента, дуплексную связь посетителя с абонентом, дистанционное открывание замка по сигналу от ТКП, видеонаблюдение пространства перед входной дверью (вариант со встроенной видеокамерой). Наличие инфракрасной подсветки позволяет получить изображение на видеомониторе (при расстоянии до наблюдаемого объекта не более 1м) даже при полном отсутствии освещения. Замок также может быть открыт с помощью TM/RF/MF -ключа, с помощью кода, набираемого на блоке вызова или нажатием кнопки ВЫХОД, устанавливаемой у входной двери внутри подъезда.

### Варианты исполнения

TM4 - поддержка электронных ключей МЕТАКОМ TM2002, МЕТАКОМ TM2003 и Dallas iButton™

RF - поддержка ключей Proximity

MF - поддержка ключей Mifare

E - для электромагнитного замка

M - для электромеханического замка

V - встроенная видеокамера и инфракрасная подсветка

N - домофон поддерживает объединение в сеть

## БЛОКИ ВЫЗОВА С ПРЯМОЙ СИСТЕМОЙ АДРЕСАЦИИ

## БЛОКИ ВЫЗОВА С ПРЯМОЙ СИСТЕМОЙ АДРЕСАЦИИ

STANDARD OPTIMUM



MK20.2 TM4E

MK20.2-TM4EV

### Функции

- “ индикация режимов работы на светодиодах в подсветке номера абонента;
- “ звуковой контроль нажатия кнопок;
- “ вызов абонента путем нажатия кнопки на блоке вызова;
- “ дуплексная связь абонент-посетитель;
- “ дистанционное открывание замка от трубки абонента;
- “ местное открывание замка набором общего или индивидуально-го кода доступа;
- “ местное открывание замка индивидуальным ключом;
- “ местное открывание замка из подъезда нажатием кнопки Выход;
- “ возможность запрета обслуживания ТКП абонента при сохранении доступа по индивидуальному коду;
- “ работа кодового замка в режиме общего кода, в режиме индивидуальных кодов или совместно (программируется);

STANDARD OPTIMUM



MK20.2-RFE

MK20.2-RFEV

### Особенности

- “ прямая адресация абонентов;
- “ встроенный коммутатор на 20 абонентов;
- “ наличие режима автосбора ключей;
- “ отключение считывания некоторых типов ключей (для версии TM);
- “ использования спецключей с индивидуальным кодированием;
- “ перенос всех настроек домофона на персональный компьютер (или другой домофон) и обратно посредством адаптера МЕТАКОМ МКА-02U и TM-ключа DS1996 (L);
- “ возможность организации домофонной сети типа 1 Master / 16 Slave (один основной вход, 16 дополнительных);
- “ возможность диагностики системы при пуско-наладочных работах (тест трубок абонента с выводом параметров аудио линии на светодиодную подсветку);
- “ корректировка параметров определения положения трубки;
- “ антивандальное исполнение - специальная конструкция клавиатуры, монтаж на объекте с помощью специального ключа;
- “ влагозащищенная клавиатура с подсветкой каждой клавиши, подсветка контактора электронных ключей;
- “ возврат к заводским установкам блока вызова, при этом сохраняются записанные ключи;
- “ самотестирование при включении или сбросе;

## БЛОКИ ВЫЗОВА С ПРЯМОЙ СИСТЕМОЙ АДРЕСАЦИИ



Технические характеристики	TM	RF
Количество обслуживаемых абонентов	20	
Максимальное количество ключей, шт	975	
Длительность разговора, сек	40...240	
Длительность открывания замка, сек	2...102	
Максимальное количество индивидуальных кодов	20	
Максимальный номер кодовой таблицы	255	
Количество цифр абонентского кода	4	
Количество цифр общего кода	4	
Количество цифр мастер-кода	6	
Диапазон рабочих температур (исполнение без видеокамеры), °С	-30...+45	
Относительная влажность воздуха (при 25°С), %	98	
Напряжение питания (постоянного тока), В	15...18	
Максимальный ток потребления в дежурном режиме (без видеокамеры), не более, мА	180	210
Габаритные размеры блока, не более, мм	180x202x40	
Масса блока без упаковки, не более, кг	0,8	

## МНОГОАБОНЕНТНЫЕ БЛОКИ ВЫЗОВА С КООРДИНАТНОЙ СИСТЕМОЙ АДРЕСАЦИИ

### Серия МК 2003.2

Блок вызова МЕТАКОМ МК2003.2 представляет собой специализированную микропроцессорную систему, предназначенную для установки в многоквартирных домах, офисах для организации селекторной связи с координатной системой адресации.

В качестве абонентских ключей используются электронные ключи МЕТАКОМ ТМ2002, МЕТАКОМ ТМ2003 или Dallas iButtontm-DS1990A (для версии ТМ), а также бесконтактные брелоки МЕТАКОМ, поддерживающие Proximity (для версии RF) или Mifare (для версии MF) технологию.

В качестве окончательных устройств, устанавливаемых у абонентов, рекомендуются трубки квартирные переговорные (ТКП) типа ТКП-01, ТКП-05М, ТКП-06М, ТКП-10М, ТКП-12М, ТКП-14М или другие, предназначенные для домофонов с координатной системой адресации. Домофон обеспечивает подачу сигнала вызова на ТКП абонента, duplexную связь посетителя с абонентом, дистанционное открывание замка по сигналу от ТКП, видеонаблюдение пространства перед входной дверью (вариант со встроенной видеокамерой). Наличие инфракрасной подсветки позволяет получить изображение на видеомониторе (при расстоянии до наблюдаемого объекта не более 1м) даже при полном отсутствии освещения.

Замок также может быть открыт с помощью ТМ/RF/MF -ключа, с помощью кода, набираемого на блоке вызова или нажатием кнопки ВЫХОД, устанавливаемой у входной двери внутри подъезда.

#### Варианты исполнения

ТМ4 - поддержка электронных ключей МЕТАКОМ ТМ2002, МЕТАКОМ ТМ2003 и Dallas iButtontm

RF - поддержка ключей Proximity

MF - поддержка ключей Mifare

Е - для электромагнитного замка

М - для электромеханического замка

V - встроенная видеокамера и инфракрасная подсветка

N - домофон поддерживает объединение в сеть

### STANDARD OPTIMUM



МК2003.2-MFEN

МК2003.2-MFENV



МК2003.2-MFE

МК2003.2-MFEV



МК2003.2-RFE

МК2003.2-RFEV



МК2003.2-TM4E

МК2003.2-TM4EV

## STANDARD OPTIMUM



МК2003.2-ТМ4Е

МК2003.2-ТМ4ЕV

## STANDARD OPTIMUM



МК2003.2-ТМ4Е N

МК2003.2-ТМ4ЕV N

# МНОГОАБОНЕНТНЫЕ БЛОКИ ВЫЗОВА С КООРДИНАТНОЙ СИСТЕМОЙ АДРЕСАЦИИ

### Функции

- " индикация режимов работы на 3-х символьном индикаторе;
- " звуковой контроль нажатия кнопок;
- " вызов абонента путем набора его номера на блоке вызова;
- " дуплексная связь абонент-посетитель;
- " дистанционное открывание замка от трубки абонента;
- " местное открывание замка набором общего или индивидуально-го кода доступа;
- " местное открывание замка индивидуальным ключом;
- " местное открывание замка из подъезда нажатием кнопки ВЫХОД;
- " возможность запрета обслуживания ТКП абонента при сохранении доступа по индивидуальному коду;
- " работа кодового замка в режиме общего кода, в режиме индивидуальных кодов или совместно (программируется);

### Особенности

- " наличие режима автосбора ключей;
- " отключение считывания некоторых типов ключей (для версии ТМ);
- " использование спецключей с индивидуальным кодированием;
- " перенос всех настроек домофона на персональный компьютер (или другой домофон) и обратно посредством адаптера МЕТАКОМ МКА-02U и ТМ-ключа DS1996 (L);
- " возможность наращивания коммутаторов до семи (при этом количество обслуживаемых абонентов не может превышать 999);
- " возможность организации домофонной сети типа 1 Master/ 16 Slave (один основной вход, 16 дополнительных);
- " возможность диагностики системы при пуско-наладочных работах (тест трубок абонента с выводом параметров аудио линии на индикатор);
- " корректировка параметров определения положения трубки (настройка может осуществляться как для каждого, так и для всех абонентов одновременно);
- " антивандальное исполнение - специальная конструкция клавиатуры, монтаж на объекте с помощью специального ключа;
- " влагозащищенная клавиатура с подсветкой каждой клавиши, подсветка контактора электронных ключей;
- " возврат к заводским установкам блока вызова, при этом сохраняются записанные ключи;
- " самотестирование при включении или сбросе;

# МНОГОАБОНЕНТНЫЕ БЛОКИ ВЫЗОВА С КООРДИНАТНОЙ СИСТЕМОЙ АДРЕСАЦИИ



Технические характеристики	TM	RF
Максимальное количество обслуживаемых абонентов	999	
Максимальное количество ключей, шт	3000	
Длительность разговора, сек	40...240	
Длительность открывания замка, сек	2...102	
Максимальное количество индивидуальных кодов	999	
Максимальный номер кодовой таблицы	255	
Количество цифр абонентского кода	4	
Количество цифр общего кода	4	
Количество цифр мастер-кода	6	
Диапазон рабочих температур (исполнение без видеокамеры), °С	-30...+45	
Относительная влажность воздуха (при 25°С), %	98	
Напряжение питания (постоянного тока), В	15...18	
Максимальный ток потребления в дежурном режиме (с коммутатором без видеокамеры), не более, мА	160	190
Габаритные размеры блока, не более, мм	200x105x45	
Масса блока без упаковки, не более, кг	0,7	



## STANDARD



**MK2008.2 RFE**



**MK2008.2 TM4E**

## Серия МК 2008.2

Блок вызова МЕТАКОМ МК2008.2 представляет собой специализированную микропроцессорную систему, предназначенную для установки в многоквартирных домах, офисах для организации селекторной связи с координатной системой адресации.

В качестве абонентских ключей используются электронные ключи МЕТАКОМ TM2002, МЕТАКОМ TM2003 или Dallas iButton™-DS1990A (для версии TM), а также бесконтактные брелоки МЕТАКОМ, поддерживающие Proximity (для версии RF) или Mifare (для версии MF) технологию.

В качестве оконечных устройств, устанавливаемых у абонентов, рекомендуются трубки квартирные переговорные (ТКП) типа ТКП-01, ТКП-05М, ТКП-06М, ТКП-10М, ТКП-12М, ТКП-14М или другие, предназначенные для домофонов с координатной системой адресации. Домофон обеспечивает подачу сигнала вызова на ТКП абонента, duplexную связь посетителя с абонентом, дистанционное открывание замка по сигналу от ТКП, видеонаблюдение пространства перед входной дверью (вариант со встроенной видеокамерой). Наличие инфракрасной подсветки позволяет получить изображение на видеомониторе (при расстоянии до наблюдаемого объекта не более 1м) даже при полном отсутствии освещения.

Замок также может быть открыт с помощью TM/RF/MF -ключа, с помощью кода, набираемого на блоке вызова или нажатием кнопки Выход, устанавливаемой у входной двери внутри подъезда.

### Варианты исполнения

TM4 - поддержка электронных ключей МЕТАКОМ TM2002, МЕТАКОМ TM2003 и Dallas iButton™

RF - поддержка ключей Proximity

MF - поддержка ключей Mifare

E - для электромагнитного замка

M - для электромеханического замка

N - домофон поддерживает объединение в сеть

## МНОГОАБОНЕНТНЫЕ БЛОКИ ВЫЗОВА С КООРДИНАТНОЙ СИСТЕМОЙ АДРЕСАЦИИ

# МНОГОАБОНЕНТНЫЕ БЛОКИ ВЫЗОВА С КООРДИНАТНОЙ СИСТЕМОЙ АДРЕСАЦИИ



Технические характеристики	TM	RF
Максимальное количество обслуживаемых абонентов	20	
Максимальное количество ключей, шт	1300	
Длительность разговора, сек	45...285	
Длительность открывания замка, сек	2...242	
Максимальное количество индивидуальных кодов	20	
Максимальный номер кодовой таблицы	255	
Количество цифр абонентского кода	4	
Количество цифр общего кода	4	
Количество цифр мастер-кода	6	
Диапазон рабочих температур (исполнение без видеокамеры), °C	-30...+40	
Относительная влажность воздуха (при 25°C), %	95	
Напряжение питания (постоянного тока), В	15...18	
Максимальный ток потребления в дежурном режиме [с коммутатором без видеокамеры], не более, мА	250	280
Габаритные размеры блока, не более, мм	180x85x35	
Масса блока без упаковки, не более, кг	0,5	

## STANDARD OPTIMUM



МК2012 MFE

МК2012 MFEV



МК2012 RFE

МК2012 RFEV



МК2012 TM4E

МК2012 TM4EV



МК2012 TM4EN

МК2012 TM4ENV

## Серия МК 2012, МК 2012N

Блок вызова МЕТАКОМ МК2012 представляет собой специализированную микропроцессорную систему, предназначенную для установки в многоквартирных домах, офисах для организации селекторной связи с координатной системой адресации.

В качестве абонентских ключей используются электронные ключи МЕТАКОМ TM2002, МЕТАКОМ TM2003 или Dallas iButton™-DS1990A (для версии TM), а также бесконтактные брелоки МЕТАКОМ, поддерживающие Proximity (для версии RF) или Mifare (для версии MF) технологию.

В качестве оконечных устройств, устанавливаемых у абонентов, рекомендуются трубки квартирные переговорные (ТКП) типа ТКП-01, ТКП-05М, ТКП-06М, ТКП-10М, ТКП-12М, ТКП-14М или другие, предназначенные для домофонов с координатной системой адресации. Домофон обеспечивает подачу сигнала вызова на ТКП абонента, дуплексную связь посетителя с абонентом, дистанционное открывание замка по сигналу от ТКП, видеонаблюдение пространства перед входной дверью (вариант со встроенной видеокамерой). Наличие инфракрасной подсветки позволяет получить изображение на видеомониторе (при расстоянии до наблюдаемого объекта не более 1м) даже при полном отсутствии освещения.

Замок также может быть открыт с помощью TM/RF/MF -ключа, с помощью кода, набираемого на блоке вызова или нажатием кнопки ВЫХОД, устанавливаемой у входной двери внутри подъезда.

### Варианты исполнения

TM4 - поддержка электронных ключей МЕТАКОМ TM2002, МЕТАКОМ TM2003 и Dallas iButton™

RF - поддержка ключей Proximity

MF - поддержка ключей Mifare

E - для электромагнитного замка

M - для электромеханического замка

V - встроенная видеокамера и инфракрасная подсветка

N - домофон поддерживает объединение в сеть

## МНОГОАБОНЕНТНЫЕ БЛОКИ ВЫЗОВА С КООРДИНАТНОЙ СИСТЕМОЙ АДРЕСАЦИИ

# МНОГОАБОНЕНТНЫЕ БЛОКИ ВЫЗОВА С КООРДИНАТНОЙ СИСТЕМОЙ АДРЕСАЦИИ



Технические характеристики	TM	RF
Максимальное количество обслуживаемых абонентов	999 (1500 для версии N)	
Максимальное количество ключей, шт	3000 (5000 для версии N)	
Длительность разговора, сек	40...240	
Длительность открывания замка, сек	2...102	
Максимальное количество индивидуальных кодов	999 (1500 для версии N)	
Максимальный номер кодовой таблицы	255	
Количество цифр абонентского кода	4 (6 для версии N)	
Количество цифр общего кода	4 (6 для версии N)	
Количество цифр мастер-кода	6	
Диапазон рабочих температур (исполнение без видеокамеры), °C	-30...+45	
Относительная влажность воздуха (при 25°C), %	98	
Напряжение питания (постоянного тока), В	15...18	
Максимальный ток потребления в дежурном режиме (с коммутатором без видеокамеры), не более, мА	190	190
Габаритные размеры блока, не более, мм	205x105x40	
Масса блока без упаковки, не более, кг	0,7	

## Функции

- " индикация режимов работы на 4-х символьном индикаторе;
- " звуковой контроль нажатия кнопок;
- " вызов абонента путем набора его номера на блоке вызова;
- " дуплексная связь абонент-посетитель;
- " дистанционное открывание замка от трубки абонента;
- " местное открывание замка индивидуальным ключом;
- " местное открывание замка из подъезда нажатием кнопки ВЫХОД;
- " возможность запрета обслуживания ТКП абонента при сохранении доступа по индивидуальному коду;
- " работа кодового замка в режиме общего кода, в режиме индивидуальных кодов или совместно (программируется).

## Особенности

- " наличие режима автосбора ключей;
- " отключение считывания некоторых типов ключей (для версии ТМ);
- " использование спецключей с индивидуальным кодированием;
- " перенос базы ключей из других моделей домофонов с помощью микросхемы памяти;
- " перенос всех настроек домофона на персональный компьютер (или другой домофон) и обратно посредством адаптера МЕТАКОМ МКА-02U и ТМ-ключа DS1996 (L);
- " возможность наращивания коммутаторов до 15 (при этом количество обслуживаемых абонентов не может превышать 999 для не сетевой модификации и 1500 для сетевой модификации);
- " для сетевой модификации возможность организации домофонной сети типа 1 Master/ 31 Slave (1 основной вход, 31 дополнительный), при использовании сетевых коммутаторов имеется возможность организации сети 4 Master/ 31 Slave (4 основных входа, 31 дополнительный);
- " возможность диагностики системы при пуско-наладочных работах (тест трубок абонента с выводом параметров аудио линии на индикатор);
- " корректировка параметров определения положения трубки (настройка может осуществляться как для каждого, так и для всех абонентов одновременно);
- " антивандальное исполнение - специальная конструкция клавиатуры, монтаж на объекте с помощью специального ключа;
- " влагозащищенная клавиатура с подсветкой каждой клавиши, подсветка контактора электронных ключей;
- " возврат к заводским установкам блока вызова, при этом сохраняются записанные ключи;
- " самотестирование при включении или сбросе;

# МНОГОАБОНЕНТНЫЕ БЛОКИ ВЫЗОВА С КООРДИНАТНОЙ СИСТЕМОЙ АДРЕСАЦИИ

## БЛОКИ ВЫЗОВА С ЦИФРОВОЙ СИСТЕМОЙ АДРЕСАЦИИ

### Серия МК 2007

Блок вызова МЕТАКОМ МК2007 представляет собой специализированную микропроцессорную систему, предназначенную для установки в многоквартирных домах, офисах для организации селекторной связи с цифровой системой адресации.

В качестве абонентских ключей используются электронные ключи МЕТАКОМ TM2002, МЕТАКОМ TM2003 или Dallas iButtontm-DS1990A (для версии TM), а также бесконтактные брелоки МЕТАКОМ, поддерживающие Proximity (для версии RF) или Mifare (для версии MF) технологию.

В качестве окончательных устройств, устанавливаемых у абонентов, рекомендуются трубки квартирные переговорные (ТКП) типа ТКП-12D, или другие, предназначенные для домофонов с цифровой системой адресации. Домофон обеспечивает подачу сигнала вызова на ТКП абонента, дуплексную связь посетителя с абонентом, дистанционное открывание замка по сигналу от ТКП, видеонаблюдение пространства перед входной дверью (вариант со встроенной видеокамерой). Наличие инфракрасной подсветки позволяет получить изображение на видеомониторе (при расстоянии до наблюдаемого объекта не более 1м) даже при полном отсутствии освещения.

Замок также может быть открыт с помощью TM/RF/MF -ключа, с помощью кода, набираемого на блоке вызова или нажатием кнопки ВЫХОД, устанавливаемой у входной двери внутри подъезда.

#### Варианты исполнения

TM4 - поддержка электронных ключей МЕТАКОМ TM2002, МЕТАКОМ TM2003 и Dallas iButtontm

RF - поддержка ключей Proximity

MF - поддержка ключей Mifare

E - для электромагнитного замка

M - для электромеханического замка

V - встроенная видеокамера и инфракрасная подсветка

### STANDARD OPTIMUM



МК2007- RFE

МК2007- RFEV



МК2007-TME

МК2007-TMEV

## БЛОКИ ВЫЗОВА С ЦИФРОВОЙ СИСТЕМОЙ АДРЕСАЦИИ



### Отличительные особенности

- " тестирование линии на обрыв и короткое замыкание во всех режимах работы;
- " выборочное отключение трубок;
- " копирование и перенос настроек и запрограммированных ключей с помощью электронного ключа Dallas iButton™ DS1996;
- " возврат к заводским установкам при сохранении базы ключей.

### Функции

- " вызов абонента путем набора его номера на лицевой панели;
- " звуковой контроль посылки вызова абоненту (посылка вызывного сигнала другой тональности, если трубка абонента не уложена);
- " дуплексная связь абонент-посетитель;
- " звуковая сигнализация использования индивидуально го кода абонента или ключа на соответствующее абонентское устройство;
- " дистанционное открывание замка с абонентского устройства;
- " местное открывание замка ключом;
- " работа в режиме кодовой панели.

Технические характеристики	TM	RF
Максимальное количество обслуживаемых абонентов	255	
Максимальное количество ключей, шт	1400	
Длительность разговора, сек	45..300	
Длительность открывания замка, сек	1...255	
Максимальное количество индивидуальных кодов	255	
Количество цифр абонентского кода	4	
Количество цифр общего кода	4	
Количество цифр мастер-кода	6	
Диапазон рабочих температур (исполнение без видеокамеры), °С	-30...+45	
Относительная влажность воздуха (при 25°С),%	98	
Напряжение питания (постоянного тока), В	15...18	
Максимальный ток потребления в дежурном режиме (без видеокамеры), не более, мА	160	190
Габаритные размеры блока, не более, мм	180x150x30	
Масса блока без упаковки, не более, кг	0,5	

### Коммутатор координатный COM-25U, COM-25UD

Коммутатор координатные МЕТАКОМ COM-25U, 25UD предназначен для коммутации абонентских линий в домофонных системах на базе вызывных панелей МЕТАКОМ и рассчитаны на подключение до 25-и абонентов соответственно.



### Коммутатор координатный COM-80U, COM-80UD

Коммутатор координатный COM-80U(D) предназначен для коммутации абонентских линий в домофонных системах на базе вызывных панелей МЕТАКОМ и рассчитан на подключение до 80ти абонентов. Индекс D в названии коммутатора означает возможность подключения двух вызывных панелей.



### Коммутатор координатный COM-100U, COM-100UD

Коммутаторы координатные МЕТАКОМ COM-100U(D) предназначены для коммутации абонентских линий в домофонных системах на базе вызывных панелей МЕТАКОМ и рассчитаны на подключение до 100 абонентов соответственно. Индекс "D" в названии коммутатора означает возможность подключения трех вызывных панелей.



### Коммутатор координатный COM-160U, COM-160UD

Коммутатор координатный COM-160U предназначен для коммутации абонентских линий в домофонных системах на базе вызывных панелей МЕТАКОМ и рассчитан на подключение до 160-ти абонентов.



### Коммутатор координатный COM-220U, COM-220UD

Коммутатор координатный COM-220U(D) предназначен для коммутации абонентских линий в домофонных системах на базе вызывных панелей МЕТАКОМ и рассчитан на подключение до 220ти абонентов.







### Коммутатор сетевой **МЕТАКОМ COM-NET2, COM-NET4**

Коммутаторы сетевые МЕТАКОМ COM-Net4, COM-Net2 предназначены для коммутации абонентских линий в домофонных системах на базе блоков вызова МЕТАКОМ для организации системы «калитка-подъезд» и рассчитаны на подключение к координатным коммутаторам МЕТАКОМ COM-80U(D), МЕТАКОМ COM-160U(D), МЕТАКОМ COM-220U(D), МЕТАКОМ COM-100U(D), МЕТАКОМ COM-25U(D). МЕТАКОМ COM-Net4 позволяет подключить до 4 сетевых блоков вызова МК2012-N (или других совместимых производства МЕТАКОМ), МЕТАКОМ COM-Net2 - до 2 сетевых блоков вызова МК2012-N (или других совместимых производства МЕТАКОМ).



### Этажный разветвитель **МК-SW10**

Этажный разветвитель МЕТАКОМ МК-SW10 предназначен для коммутации линий связи при монтаже абонентских устройств. В разветвителе 4 канала проходных и 10 со встроенными диодами для защиты от возможной переполюсовки.

### Этажный разветвитель **МК-SW5**

Этажный разветвитель МЕТАКОМ МК-SW5 предназначен для коммутации линий связи при монтаже абонентских устройств. В разветвителе 2 канала проходных и 5 со встроенными диодами для защиты от возможной переполюсовки.



### Сетевой разветвитель **МК-SWN**

Разветвитель МЕТАКОМ МК-SWN предназначен для коммутации цифровых и аналоговых линий связи при монтаже домофонной системы МЕТАКОМ. В разветвителе 8 линий соединены параллельно. Имеются встроенные резисторы 120 Ом для цифровой линии связи (RS485), которые подключаются к линии с помощью замыкания перемычек на плате.

Технические характеристики	МК-SWN
Количество каналов	4x2
Количество входов	3
Сопротивление согласующих резисторов, Ом	120
Тип подключения согласующих резисторов	между 2 линиями
Прямой средний ток, не более, мА	500
Диапазон рабочих температур, °С	-30...+40
Относительная влажность воздуха (при 25°С), %	98
Габаритные размеры, не более, мм	75x32x26

## Видеомонитор МЕТАКОМ МКV-VM7

Двухканальный видеомонитор МКV-VM7 является абонентским устройством, предназначенным для работы в составе видеодомофонных систем с координатной системой адресации производства фирмы «Метаком». Видеомонитор обеспечивает обслуживание двух видео входов, один из которых объединен с внешним аудио каналом, другой – независимый. Аудиоканал отсутствует.

### Функции

- “ автоматическое включение видеомонитора при вызове абонента;
- “ просмотр изображений, полученных со всех подключенных видеокамер, выполняется в дежурном режиме и режиме связи;
- “ отключение видеомонитора при укладывании трубки или прекращении связи вызывным устройством.

### Особенности

- “ два видео входа;
- “ подсветка центральной кнопки;
- “ регулировка яркости и цветности изображения;
- “ подключение параллельно установленной у абонента аудио трубки;



Технические характеристики	МКV-VM7
Тип изображения	цветное
Дисплей	TFT 3.5"
Напряжение питания постоянного тока, В	12
Максимальный ток потребления в дежурном режиме, не более, мА	15
Диапазон рабочих температур, °С	0....+40
Относительная влажность воздуха (при 25°С), %	98
Габаритные размеры, не более, мм	82x94x31
Масса без упаковки, не более, кг	0.5



## Видеомонитор МЕТАКОМ МКV-VM5

Двухканальный видеомонитор МКV-VM5 является абонентским устройством, предназначенным для работы в составе видеодомофонных систем с координатной системой адресации и систем СОММАХ (4-х проводные). При работе в системе СОММАХ вызывные устройства могут работать с питанием от видеомонитора или от внешнего устройства. Видеомонитор обеспечивает обслуживание двух видео входов, объединенных с аудио каналами. При наличии видео-коммутатора МКV-K4 могут обслуживаться до 6 видео входов.

### Функции

- " автоматическое включение видеомонитора при вызове абонента;
- " просмотр изображений, полученных со всех подключенных видеокамер, выполняется в дежурном режиме и режиме связи;
- " формирование звукового сигнала при вызове абонента;
- " подача вызывного сигнала в вызывную панель системы СОММАХ;
- " дуплексная связь абонента с посетителем;
- " быстрое открывание замка («без включения связи» только с домофоном Метаком);
- " открывание замка без прерывания связи;
- " отключение канала связи при нажатии кнопки;

### Особенности

- " сенсорная клавиатура с подсветкой;
- " два канала связи (первый - координатная система адресации, второй - система СОММАХ);
- " регулировка громкости вызывного сигнала;
- " регулировка громкости динамика и чувствительности микрофона трубки;
- " выбор мелодии вызывного сигнала для каждого канала индивидуально;
- " регулировка яркости и контрастности изображения
- " возможность питания видеокамеры координатного канала от самого монитора;
- " возможность подключения дополнительного внешнего видеокоммутатора;
- " возможность подключения дополнительной абонентской трубки или видеомонитора;

Технические характеристики	МКV-VM5
Тип изображения	цветное
Дисплей	TFT 7"
Напряжение питания постоянного тока, В	12
Максимальный ток потребления в дежурном режиме, не более, мА	40
Диапазон рабочих температур, °С	0...+40
Относительная влажность воздуха (при 25°С), %	98
Габаритные размеры, не более, мм	225x130x22
Масса без упаковки, не более, кг	0,8
Система аудиосвязи	«hands-free»

## Дополнительное оборудование ВИДЕОДОМОФОНЫ (МОНИТОРЫ)

## Видеомонитор МЕТАКОМ МКV-VM6

Двухканальный видеомонитор МКV-VM6 является абонентским устройством, предназначенным для работы в составе видеодомофонных систем с координатной системой адресации и систем СОММАХ (4-х проводные). Видеомонитор обеспечивает обслуживание двух видео входов, объединенных с аудио каналами. При наличии видеокоммутатора МКV-K4 могут обслуживаться до 6 видео входов.



### Функции

- “ автоматическое включение видеомонитора при вызове абонента;
- “ просмотр изображений, полученных со всех подключенных видеокамер, выполняется в дежурном режиме и режиме связи;
- “ формирование звукового сигнала при вызове абонента;
- “ подача вызывного сигнала в вызывную панель системы СОММАХ;
- “ дуплексная связь абонента с посетителем;
- “ быстрое открывание замка («без включения связи» только с домофоном Метаком);
- “ открывание замка без прерывания связи;
- “ отключение видеомонитора при укладывании трубки или прекращении связи вызывным устройством.

Технические характеристики	МКV-VM6
Тип изображения	цветное
Дисплей	TFT 7"
Напряжение питания постоянного тока, В	12
Максимальный ток потребления в дежурном режиме, не более, мА	40
Система аудиосвязи	аудиотрубка
Напряжение питания внешних устройств, В	12±0,5
Максимальный ток потребления внешними устройствами, не более, мА	250
Диапазон рабочих температур, °С	0...+40
Относительная влажность воздуха (при 25°С), %	98
Габаритные размеры, не более, мм	250x130x22
Масса без упаковки, не более, кг	0,8

## Особенности

- “ сенсорная клавиатура с подсветкой;
- “ два канала связи (первый – координатная система адресации, второй – система Comtax);
- “ регулировка громкости вызывного сигнала;
- “ регулировка громкости динамика и чувствительности микрофона трубки;
- “ выбор мелодии вызывного сигнала для каждого канала индивидуально;
- “ регулировка яркости и контрастности изображения;
- “ возможность питания видеокамеры координатного канала от самого видеомонитора;
- “ возможность переключения между каналами во время разговора в случае поступления сигнала вызова с другого канала;



## Видеомонитор МЕТАКОМ MKV-VM8

Цветной видеомонитор МЕТАКОМ MKV-VM8 предназначен для организации контроля доступа и двусторонней аудио и видео связи с посетителем в составе домофонов МЕТАКОМ. К монитору можно подключить один блок вызова производства МЕТАКОМ, работающий по 4-х проводной системе подключения, один блок вызова производства МЕТАКОМ, работающий с координатной системой адресации, а также дополнительную внешнюю видеокамеру.

## Функции

- “ автоматическое включение видеомонитора при поступлении вызова;
- “ формирование звукового сигнала при поступлении вызова;
- “ дуплексная связь абонента с посетителем;
- “ открывание замка без прерывания связи;
- “ просмотр видеоизображений с подключенных видеокамер в дежурном режиме;

Технические характеристики	MKV-VM8
Дисплей	4" TFT LCD
Разрешение	320x234
Стандарт видео	PAL/NTSC
Режим интеркома	Дуплекс
Продолжительность беседы, с	120
Ток в дежурном режиме, А, не более	0.2
Напряжение питания, В	Пост. 12-14В
Рабочая температура	0...+40°C
Относительная влажность	95% при 35°C
Установка	Монтажная пластина
Размеры, мм	170x120x20
Вес, кг, не более	0.6

### Видеомонитор МЕТАКОМ MKV-VM9

Цветной видеомонитор МЕТАКОМ MKV-VM9 предназначен для организации контроля доступа и двусторонней аудио и видео связи с посетителем в составе домофонов МЕТАКОМ. К монитору можно подключить один блок вызова производства МЕТАКОМ, работающий по 4-х проводной системе подключения, один блок вызова производства МЕТАКОМ, работающий с координатной системой адресации, а также дополнительную внешнюю видеокамеру и дополнительный монитор (опция). К основному монитору может быть подключено до трех дополнительных мониторов. При этом активируется функция «интеркома» между мониторами и появляется возможность перевода вызова на дополнительный монитор.



## Функции

- “ автоматическое включение видеомонитора при поступлении вызова;
- “ формирование звукового сигнала при поступлении вызова;
- “ дуплексная связь абонента с посетителем;
- “ открывание замка без прерывания связи;
- “ просмотр видеоизображений с подключенных видеокамер в дежурном режиме;
- “ переадресация вызова на дополнительный монитор;
- “ внутренняя аудиосвязь (режим интеркома).

Технические характеристики	MKV-VM9
Дисплей	7" TFT LCD
Разрешение	800x480
Стандарт видео	PAL
Режим интеркома	Дуплекс
Продолжительность беседы, с	120
Ток в дежурном режиме, А, не более	0.2
Напряжение питания, В	Пост. 12-14В
Рабочая температура	0...+40°C
Относительная влажность	95% при 35°C
Установка	Монтажная пластина
Размеры, мм	220x160x25
Вес, кг, не более	0.6

## Дополнительное оборудование ВИДЕОДОМОФОНЫ (МОНИТОРЫ)

### Блок питания БП-2И

Блок питания МЕТАКОМ БП-2И предназначен для питания постоянным током домофонных систем Метаком. Питание блока осуществляется от сети переменного тока напряжением 160–242 В частотой 50–60 Гц. Блок может эксплуатироваться в интервале температур от -20 до +30 °С при относительной влажности воздуха не более 95%. Блок питания имеет защиту от перегрузки как по входу, так и по каждому из выходов.



Технические характеристики	БП-2И
Напряжение питающей сети переменного тока, В	160..242В
Выходное напряжение первого канала, В	17±0,1
Максимальный ток нагрузки первого канала, А	0,8
Выходное напряжение второго канала, В	13,2±0,3
Максимальный ток нагрузки второго канала, А	1,2
Потребляемая мощность от сети при номинальном напряжении питания и максимальном токе нагрузки, не более, Вт	43
Габаритные размеры (без шнура), мм	160x85x40
Масса, не более, кг	0,4

### Блок питания БП-2У

Блок питания универсальный БП-2У предназначен для питания постоянным током домофонных систем Метаком, потребляющей не более 16,5Вт. Питание блока осуществляется от сети переменного тока напряжением 220В частотой 50Гц. Блок может эксплуатироваться в интервале температур от -30 до +40С при относительной влажности воздуха не более 95%. Блок питания имеет защиту от перегрузки как по входу, так и по каждому из выходов.



### Блок питания БП-2С

Блок питания универсальный БП-2С предназначен для питания постоянным током домофонных систем Метаком, потребляющей не более 16.5 Вт. Питание блока осуществляется от сети переменного тока напряжением 220 В частотой 50 Гц. Блок может эксплуатироваться в интервале температур от -30 до +40 °С при относительной влажности воздуха не более 95%. Блок питания имеет защиту от перегрузки как по входу, так и по каждому из выходов.







### Трубка квартирная переговорная ТКП-01(К)

Трубка координатная квартирная, переговорная, для домофонов Метаком, Визит, Элтис, Цифрал.



### Трубка квартирная переговорная ТКП-05М

Трубка координатная, квартирная, переговорная с ночным отключением, для домофонов Метаком, Визит, Элтис, Цифрал.



### Трубка квартирная переговорная ТКП-06М

Трубка координатная квартирная, переговорная, для домофонов Метаком, Визит, Элтис, Цифрал, с ночным отключением.



### Трубка квартирная переговорная ТКП-10М

Трубка координатная, квартирная, переговорная для домофонов Метаком, Визит, Элтис, Цифрал со световой индикацией и ночным отключением.



### Трубка квартирная переговорная ТКП-12D

Трубка квартирная переговорная предназначена для использования в составе домофонных систем с цифровой адресацией абонентов. ТКП-12D устанавливается в квартире абонента и используется для звукового вызова абонента через вызывное устройство домофона, связи посетитель-абонент и дистанционного открывания входной двери абонентом. \* Функция отключения звука.

### Трубка квартирная переговорная ТКП-12М

Трубка координатная, квартирная, переговорная для домофонов Метаком, Визит, Элтис, Цифрал, со световой индикацией и ночным отключением.

### Трубка квартирная переговорная ТКП-12М2

Предназначена для использования в составе домофонных систем Метаком с координатной системой адресации и четырехпроводной системой адресации.

### Трубка квартирная переговорная ТКП-14М

Трубка квартирная переговорная ТКП-14М с возможностью регулировки громкости вызова.

### Трубка квартирная переговорная ТКП-14Х

Трубка квартирная переговорная МЕТАКОМ ТКП-14Х предназначена для установки в квартирах абонентов и используется для звукового вызова, связи посетитель – абонент и дистанционного открывания двери абонентом. В качестве вызывных панелей используются панели с системой адресации стандарта СОММАХ, например МК1-ХR-Н, МК1-ХR-Е или аналогичные. Питание трубки осуществляется от источника постоянного или переменного тока с напряжением 15В (например, МЕТАКОМ БП-2У).

#### Функции

- “ дуплексная связь абонент-посетитель;
- “ дистанционное открывание замка;

#### Особенности:

- “ система СОММАХ;
- “ светодиодная индикация режимов работы;
- “ регулировка громкости вызывного сигнала;
- “ регулировка громкости динамика и чувствительности микрофона трубки;
- “ возможность подключения до 4-х трубок к одному блоку вызова;
- “ регулируемое время открывания замка (2...40с).



Технические характеристики		ТКП-14Х
Максимальное сопротивление линии связи, Ом		30
Диапазон рабочих температур, °С		-20...+40
Относительная влажность воздуха (при 25°С), %		93
Напряжение питания (постоянного тока), В		15±5%
Максимальный ток потребления не более, мА		50
Габаритные размеры блока, не более, мм		231x81x60
Масса, не более, кг		0,22



### Видеокмутатор сетевой MKV-CVN2, MKV-CVN4

Видеокмутатор сетевой МЕТАКОМ MKV-CVN2/4 предназначен для коммутации видеосигнала в домофонных системах на базе домофонов Метаком для функционального расширения системы «калитка-подъезд». Позволяет осуществить коммутацию видеосигнала от 2/4 сетевых блоков вызова МК2012-VN к одной подъездной видеoliniи.



### Видеокмутатор MKV-K4

Видеокмутатор МЕТАКОМ MKV-K4 обеспечивает четыре дополнительных видео входа. Предназначен для работы только с монитором MKV-VM3, MKV-VM5, MKV-VM6.



### Видеоусилитель MKV-AMP

Усилитель видеосигнала МЕТАКОМ MKV-AMP предназначен для усиления видеосигнала в магистральной линии передачи для компенсации затухания, вызванного большим количеством подключенных разветвителей или большой протяженностью линии передачи.



### Видеоусилитель MKV-комплект

MKV-КОМПЛЕКТ предназначен для использования в системах видеонаблюдения при передаче сигнала от видеокамеры или другого источника стандартного видеосигнала по витой паре проводов на расстояние до 1500 м к потребителю (монитору, пульту, видеомагнитофону и т.д.). Комплект обеспечивает возможность использования свободных витых пар в существующих компьютерных и телефонных линиях связи. Устройства комплекта MKV имеют согласованное входное и выходное сопротивление, что исключает искажение изображения при передаче. Питание комплекта осуществляется от нестабилизированных источников постоянного напряжения, причем пульсация напряжения не отражается на качестве сигнала. Передатчик (симметрирующий усилитель) предназначен для установки в термокожухе видеокамеры или вблизи другого источника видеосигнала. Имеет неразборный пластмассовый корпус. Возможно крепление к плоской поверхности посредством двухсторонней клейкой ленты. Приемник (десимметрирующий усилитель) предназначен для установки вблизи приемного оборудования. Имеет регулировку усиления и ВЧ-коррекции сигнала. Возможно крепление на стену или другую поверхность двумя шурупами. Возможна установка устройств комплекта в неотапливаемых помещениях без прямого доступа влаги.

Дополнительное  
оборудование  
ДОПОЛНИТЕЛЬНОЕ  
ВИДЕО  
ОБОРУДОВАНИЕ

## Выносная видеокамера MKV-VC1

Видеокамера МЕТАКОМ MKV-VC1 предназначена для передачи видеоизображения от домофонной системы к абоненту. Используется в составе домофонных систем МЕТАКОМ. Корпус MKV-VC1 изготовлен из механически прочного и огнеупорного материала.



## Разветвитель MKV-D4C

Разветвитель видеосигнала МЕТАКОМ MKV-D4C предназначен для усиления и распределения видеосигнала от одного источника множеству потребителей, т.е. для подключения абонентских видеомониторов к магистральной линии стандартного видеосигнала в составе домофонных систем.

### Особенности:

- “ наличие сквозного видеовыхода;
- “ наличие независимой регулировки коэффициента усиления для каждого канала;
- “ возможность установки входного сопротивления (75 Ом — высокое);
- “ защита от неправильного подключения (переполюсовки) напряжения питания.



Технические характеристики	MKV-D4C
Напряжение питания постоянного тока, В	12-15
Потребляемый ток не более, мА	40
Коэффициент усиления, дБ	-6...+12
Полоса пропускания, МГц	10
Количество настраиваемых видеовыходов	4
Диапазон рабочих температур, °С	-30...+50
Относительная влажность воздуха (при 25°С), %	93
Габаритные размеры, не более, мм	56x64x24
Масса без упаковки, не более, кг	0,1



### Разветвитель видеосигнала MKV-KVP

Разветвитель видеосигнала МЕТАКОМ MKV-KVP предназначен для работы в составе системы из блоков вызова МК2003V, МК2003.1V, МК2003.1/2V, МК2003.2V и коммутатора СОМ25U(D), СОМ80(U)D, СОМ160(U)D, СОМ220(U)D. Разветвитель обеспечивает подключение соответствующего видео канала к абонентской видео линии при поступлении аудио сигнала с блока вызова.



### Разветвитель видеосигнала MKV-KVPN

Разветвитель видеосигнала МЕТАКОМ MKV-KVPN предназначен для работы в составе системы из блоков вызова МК2003V, МК2003.1V, МК2003.1/2V, МК2003.2VN и коммутатора СОМ25U(D), СОМ80(U)D, СОМ160(U)D, СОМ220(U)D. Разветвитель обеспечивает подключение соответствующего видео канала к абонентской видео линии при поступлении аудио сигнала с блока вызова.

### Замок электромагнитный ML-100

Замок электромагнитный МЕТАКОМ ML-100 (без платы электроники), усилие 100 кг. 12V, 0.3A.

Предназначен для запирания входной двери в системах ограничения доступа. Замок может использоваться в составе домофонных систем МЕТАКОМ.

**Размеры:** 27X45X163 мм



### Замок электромагнитный ML-150

Замок электромагнитный МЕТАКОМ ML-150 (без платы электроники), усилие 150 кг. 12V, 0.35A. Предназначен для запирания входной двери в системах ограничения доступа. Замок может использоваться в составе домофонных систем МЕТАКОМ.

**Размеры:** 27X45X163 мм



### Замок электромагнитный ML-200

Замок электромагнитный МЕТАКОМ ML-200 (без платы электроники), усилие 200 кг. 12V, 0.4A. Предназначен для запирания входной двери в системах ограничения доступа. Замок может использоваться в составе домофонных систем МЕТАКОМ.

**Размеры:** 27x45x206 мм



### Замок электромагнитный ML-250

Замок электромагнитный МЕТАКОМ ML-250 (без платы электроники), усилие 250 кг. 12V, 0.45A. Предназначен для запирания входной двери в системах ограничения доступа. Замок может использоваться в составе домофонных систем МЕТАКОМ.

**Размеры:** 27x45x206 мм





### **Замок электромагнитный ML-400**

Замок электромагнитный МЕТАКОМ ML-400 (без платы электроники), усилие 400 кг. 12V, 0.55A. Предназначен для запираения входной двери в системах ограничения доступа. Замок может использоваться в составе домофонных систем МЕТАКОМ.

**Размеры:** 36x62x210 мм



### **Замок электромагнитный ML-450**

Замок электромагнитный МЕТАКОМ ML-450 (без платы электроники), усилие 450 кг. 12V, 0.6A. Предназначен для запираения входной двери в системах ограничения доступа. Замок может использоваться в составе домофонных систем МЕТАКОМ.

**Размеры:** 46x72x272 мм



### **Замок электромагнитный ML-450-1**

Замок электромагнитный (с отсеком, без платы электроники), усилие 450 кг. 12V, 0,6A с аварийной кнопкой выхода.

**Размеры:** 46x72x272 мм



### **Замок электромагнитный ML-450M**

Замок электромагнитный (без отсека для платы электроники), усилие 450 кг. 12V, 0,6A.

**Размеры:** 46x72x232 мм

Дополнительное  
оборудование

**ЗАМКИ  
ЭЛЕКТРОМАГНИТНЫЕ**

## Доводчик дверной DC-100

## Доводчик дверной Dorma TS-68

Универсальный доводчик для широкого спектра дверей в т.ч. подъездных. Предназначен для двери: ширина, мм: 900, вес, кг: 120. Рабочий диапазон температур: от -30°C до +60°C.

### Особенности:

- " Одинаковое исполнение для левых и правых дверей
- " Подходит для противопожарных дверей
- " Регулировка усилия закрывания EN 2,3,4
- " Скорость закрывания регулируется посредством 2-х клапанов
- " Опционально функция фиксации

## Кнопка выхода KB-2

Кнопка выхода МЕТАКОМ KB-2 предназначена для работы в составе домофонных систем МЕТАКОМ в качестве кнопки ВЫХОД, устанавливаемой у входной двери внутри помещения. На лицевой панели кнопки выхода расположена подсветка.

## Кнопка выхода KB-3

Кнопка выхода МЕТАКОМ KB-3 предназначена для работы в составе домофонных систем МЕТАКОМ в качестве кнопки ВЫХОД, устанавливаемой у входной двери внутри помещения. На лицевой панели кнопки расположена подсветка. Кнопка не имеет механических контактов и подвижных частей.



Технические характеристики	KB-2	KB-3
Напряжение питания постоянного тока, В	12	12-17
Максимальный ток потребления, мА	10	20
Коммутируемое напряжение, не более, В	30	30
Коммутируемый ток, не более, мА	10	70
Сопротивление в замкнутом состоянии, не более, Ом	500	500
Диапазон рабочих температур, °C	-30...+40	-30...+40
Относительная влажность воздуха (при 25 °C), %	98	98
Габаритные размеры, не более, мм	50x50x10	66x41x8





### Ключ DS1990A

Ключ контактный электронный снабжённый пластиковым держателем полностью совместим с идентификаторами DS1990 и поддерживает протокол 1-Wire.



### Ключ DS1990K

Ключ контактный электронный снабжённый кожаным держателем полностью совместим с идентификаторами DS1990 и поддерживает протокол 1-Wire.



### Ключ DS1996

Электронный ключ с памятью 64 Кбит. 65536 бит перезаписываемой энергонезависимой памяти. С держателем



### Ключ MF136P

Брелок электронный бесконтактный PROXIMITY. Работает в стандарте Mifare. Каждый брелок имеет индивидуальный код. Частота 13,56 MHz.



### Ключ RF125K

Брелок электронный бесконтактный PROXIMITY. Работает в стандарте Em-tagine. Каждый брелок имеет индивидуальный код. Имеет кожаный корпус. Частота 125 кГц.



### Ключ RF125P

Брелок электронный бесконтактный PROXIMITY. Работает в стандарте Em-tagine. Каждый брелок имеет индивидуальный код. Частота 125 KHz.

### Ключ ТМ 2002

Ключ контактный электронный МЕТАКОМ ТМ2002 предназначен для использования в системах ограничения доступа как альтернатива электронным ключам Dallas DS1990A.

Ключ имеет свой оригинальный протокол, отличный от протокола Dallas iButton. В ключе находится специальная микросхема, которая представляет собой энергонезависимую память. В памяти ключа размещается уникальная двоичная кодовая информация, которая записывается в кристалл и не может быть изменена в течение всего срока службы. Каждый ключ имеет индивидуальный неповторяющийся код. Общее количество кодовых комбинаций превышает 260 миллионов.



### Ключ ТМ 2003

Ключ контактный электронный МЕТАКОМ ТМ2003 имеет протокол обмена данными, аналогичный протоколу ключа Dallas iButton DS1990A и позволяет полностью заменить ключ Dallas iButton ТМ

Ключ использования в системах ограничения доступа как альтернатива электронным ключам Dallas DS1990A. В ключе находится специальная микросхема, которая представляет собой энергонезависимую память. В памяти ключа размещается уникальная двоичная кодовая информация, которая записывается в кристалл и не может быть изменена в течение всего срока службы. Каждый ключ имеет индивидуальный неповторяющийся код. Общее количество кодовых комбинаций превышает 280 миллионов.



### Ключ ТМ 2004

Ключ контактный электронный МЕТАКОМ ТМ2004 имеет протокол обмена данными, аналогичный протоколу ключа Dallas iButton DS1990A. Ключ предназначен для создания дубликатов ключей ТМ2002, ТМ2003, Dallas DS1990A.

В ключе находится специальная микросхема, которая представляет собой энергонезависимую память. В памяти ключа размещается уникальная двоичная кодовая информация, которая записывается на специальном программаторе у пользователя. После записи кода на ключ ТМ2004 его можно использовать как ключ ТМ2003 и запрограммировать на домофонах, использующих протокол обмена Dallas iButton™ DS1990A.





**Контактор ключей КМФ-1П**



**Контактор ключей КРФ-1П**



**Контактор ключей КТМ-1П**

### **Контролер Z-5R в монтажной коробке**

Контроллер: напряжение питания: 8-18V DC, ток потребления: 4 mA, ток коммутации: 5A, количество ключей / карт (max): 1364 шт. Тип ключей: TM2003, DS1990A, RFID карточки / брелки, встроенная энергонезависимая память (EEPROM), выход: МДП-транзистор



### **Контроллер замка ELC-T4E-5000M**

Универсальный контроллер Touch Memory. Работает с ключами TM2002, TM2003, DS1990 (Dallas), DC-2000 (Цифрал).

**Габариты:** 75x32x26 мм



### **Контроллер замка ELC-T4E-5000**

Универсальный контроллер Touch Memory. Работает с ключами TM2002, TM2003, DS1990 (Dallas), DC-2000 (Цифрал). Выход 9В для питания считывателя КРФ-1П и КМФ-1П.

**Габариты:** 75x55x26 мм

### Считыватель Matrix -II

RFID считыватель 125KHz предназначен для работы с сетевыми и автономными системами безопасности контроля и доступа. Работа с картами и брелками: EM Маріне, Ангстрем. Дальность чтения: 6-8 см. Напряжение питания: 8 - 18 В постоянного тока. Звуковая/световая индикация: сигнал зумера, двухцветный светодиод. Рабочая температура: -40 до +50 С. Выходной интерфейс: Dallas Touch Memory (эмуляция DS1990A) , 85x44x18.



### Считыватель Matrix-II-K

Автономный контроллер с встроенным RFID считывателем 125KHz. Предназначен для управления электромагнитными и электромеханическими замками. Режим АССЕПТ\*. Режим TRIGGER\*. Режим Консьерж\*. Работа с картами и брелками: EM Маріне. Количество ключей/карт(max): 680 шт. Дальность чтения: 6-8 см. Напряжение питания: 8 - 18 В постоянного тока. Потребление тока: 45mA (max). Ток коммутации: 5А. Установка длительности открывания замка: от 0 до 220 сек. 85x44x18.



### Считыватель МК-MF

Считыватель врезной для электронных ключей-брелков PROXIMITY, стандарта mifare. Частота 13,56 MHz



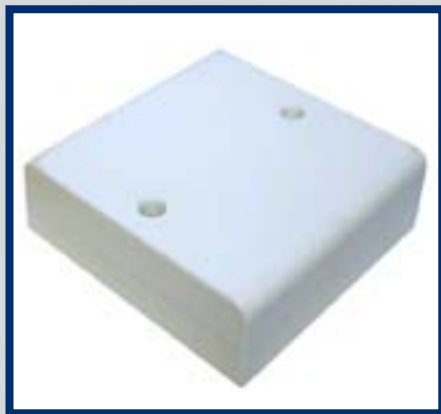
### Считыватель МК-RF

Считыватель врезной для электронных ключей-брелков PROXIMITY, стандарта EM-Marin. Частота 125KHz.



### Считыватель CP- Z2

RFID считыватель 125KHz. Предназначен для «скрытой» установки как внутри помещения, так и с наружи. Технические характеристики изделия и конструкция корпуса позволяют обеспечить уверенную работу сквозь слой штукатурки или гипсокартон. Чтение карт и брелков стандарта: EM MagIne. Дальность чтения: 6-8 см. Напряжение питания: 8 - 15 В постоянного тока. Потребление тока: 20mA(мах). Звуковая индикация: сигнал зуммера. Рабочая температура: -40 до +50 С. Выходной интерфейс: Dallas Touch Memory (эмуляция DS1990A). 65x65x18



### Считыватель CP-Z 2L врезной

Считыватель врезной для электронных ключей-брелков PROXIMITY, стандарта EM-MagIn. Максимальная длина линии от считывателя до контроллера - 15м. D26?H22



### Считыватель CP-Z 2L накладной

Накладной считыватель для размещения на улице, внутри помещения или на торговом оборудовании с подсветкой и индикацией.

### Индикатор вызова МКТ-СF1

Индикатор вызова МЕТАКОМ МКТ-СF1 (далее – индикатор) предназначен для установки в квартирах абонентов с пониженным слухом или в сильно зашумленных помещениях, где сигнал вызова домофона может быть не услышан.



### Разветвитель трубок МКТ-D4

Разветвитель трубок МЕТАКОМ МКТ-D4 предназначен для одновременного подключения к линии домофонной системы до четырех трубок на один адрес. Изделие предназначено для использования в домофонных системах с координатной системой адресации.





## Пульт консьержа МК-РК2

Микропроцессорный пульт консьержа МЕТАКОМ МК-РК2 (далее пульт) представляет собой специализированную микропроцессорную систему, предназначенную для организации рабочего места консьержа, а также для организации системы селекторной связи с числом абонентов до 220. Может устанавливаться в многоквартирных домах, офисах и служебных помещениях. Пульт обеспечивает приём сигнала вызова от посетителя абонента, дуплексную связь посетителя с консьержем, установку дуплексной связи консьержа с абонентом и абонента с посетителем, а также обеспечивает подачу сигнала дистанционного открывания замка на блок вызова.

Пульт работает совместно с блоком вызова МК2003 и его модификациями, также имеется возможность работы с другими блоками вызова торговой марки «МЕТАКОМ» с координатно-матричной системой связи. Питание пульта может осуществляться от источника питания МЕТАКОМ БП - 2У.

### Особенности:

- " Наличие памяти входящих сигналов вызова консьержа или абонента
- " Возможность вызова консьержа абонентом. Наличие 2-х автоматических режимов работы
- " Возможность включения громкой связи при разговоре с абонентом или посетителем
- " Электронная регулировка громкости сигналов пульта
- " Три варианта громкости вызывного сигнала абонента
- " Индикация всех режимов работы на ЖК экране
- " Регулировка яркости подсветки ЖК экрана. Возможность подключения видеомонитора для просмотра изображения с видеокамеры блока вызова
- " Возврат к заводским установкам через системное меню
- " Самотестирование при включении и сбросе

### Адаптер-программатор МКА-02U

Адаптер-программатор МЕТАКОМ МКА-02U предназначен для переноса и редактирования информации с ключа DS1996 на компьютер и обратно, а также копирования серийного номера ключей МЕТАКОМ TM2002, МЕТАКОМ TM2003, Dallas DS1990 на ключ-заготовку TM2004.

**Функции:**

- “ перенос и редактирование информации из домофона на компьютер и обратно;
- “ копирование серийного номера ключей МЕТАКОМ TM2002, МЕТАКОМ TM2003, Dallas DS1990 на ключ-заготовку TM2004;

**Особенности:**

- “ световая сигнализация режимов работы;



### Адаптер-программатор МКА-03U

Адаптер-программатор МЕТАКОМ МКА-03U предназначен для копирования серийного номера ключей МЕТАКОМ TM2002, МЕТАКОМ TM2003, Dallas DS1990 на ключ-заготовку TM2004.

**Функции:**

- “ копирование серийного номера ключей МЕТАКОМ TM2002, МЕТАКОМ TM2003, Dallas DS1990 на ключ-заготовку TM2004;

**Особенности:**

- “ световая (двухцветный светодиод) и звуковая сигнализация режимов работы;

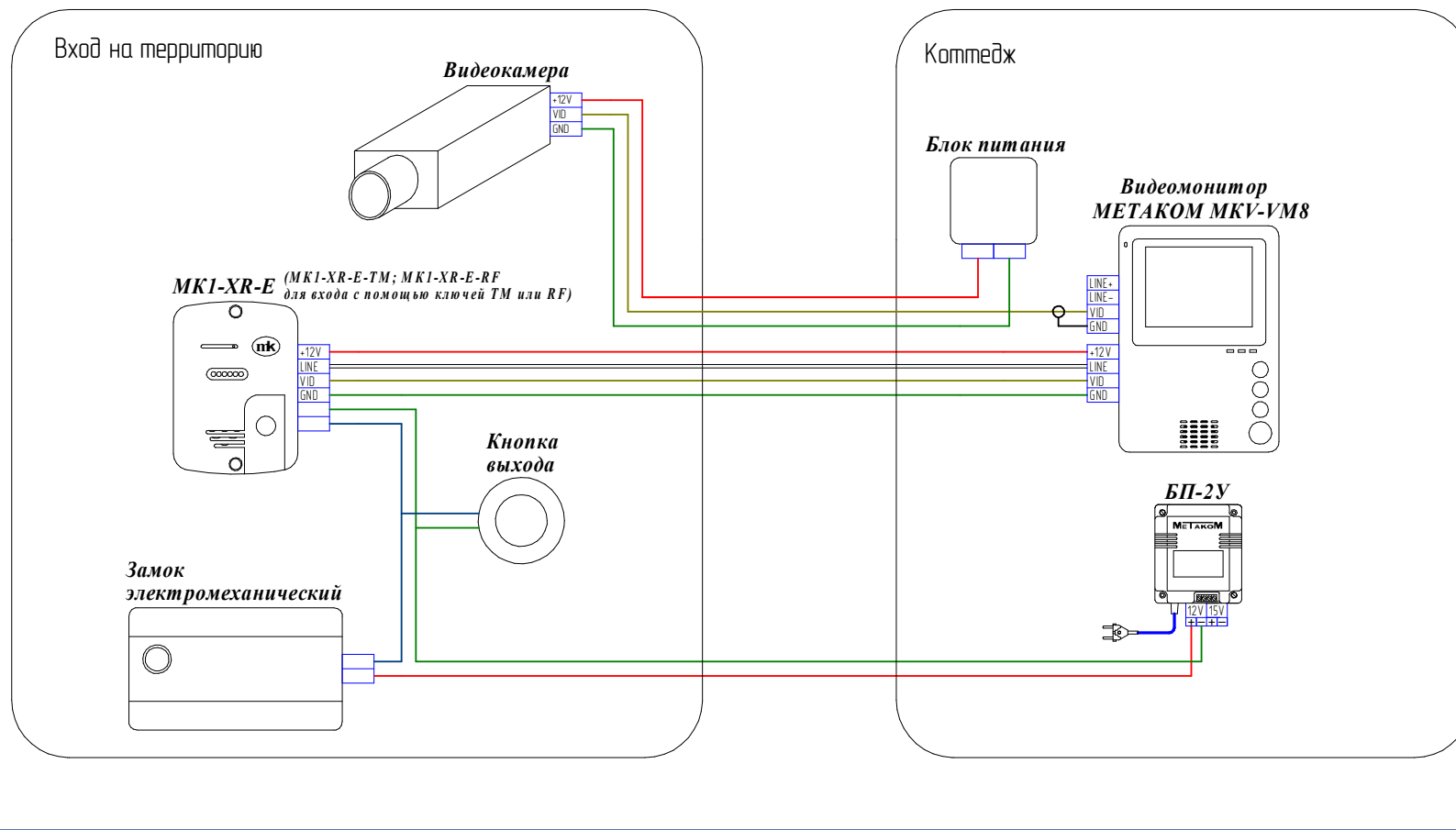


Технические характеристики	МКА-02U	МКА-03U
Совместимость работы с ключами	МЕТАКОМ TM2002 МЕТАКОМ TM2003(A,B) МЕТАКОМ TM2004 Dallas iButfontm DS1990A	МЕТАКОМ TM2002 МЕТАКОМ TM2003(A,B) Dallas iButfontm DS1990A
Напряжение питания переменного или постоянного тока, В	5	12...15
Ток потребления, не более, А	0,1	0,1
Диапазон рабочих температур, °С	-10...+45	-30...+45
Относительная влажность воздуха (при 25°С), %	98	98



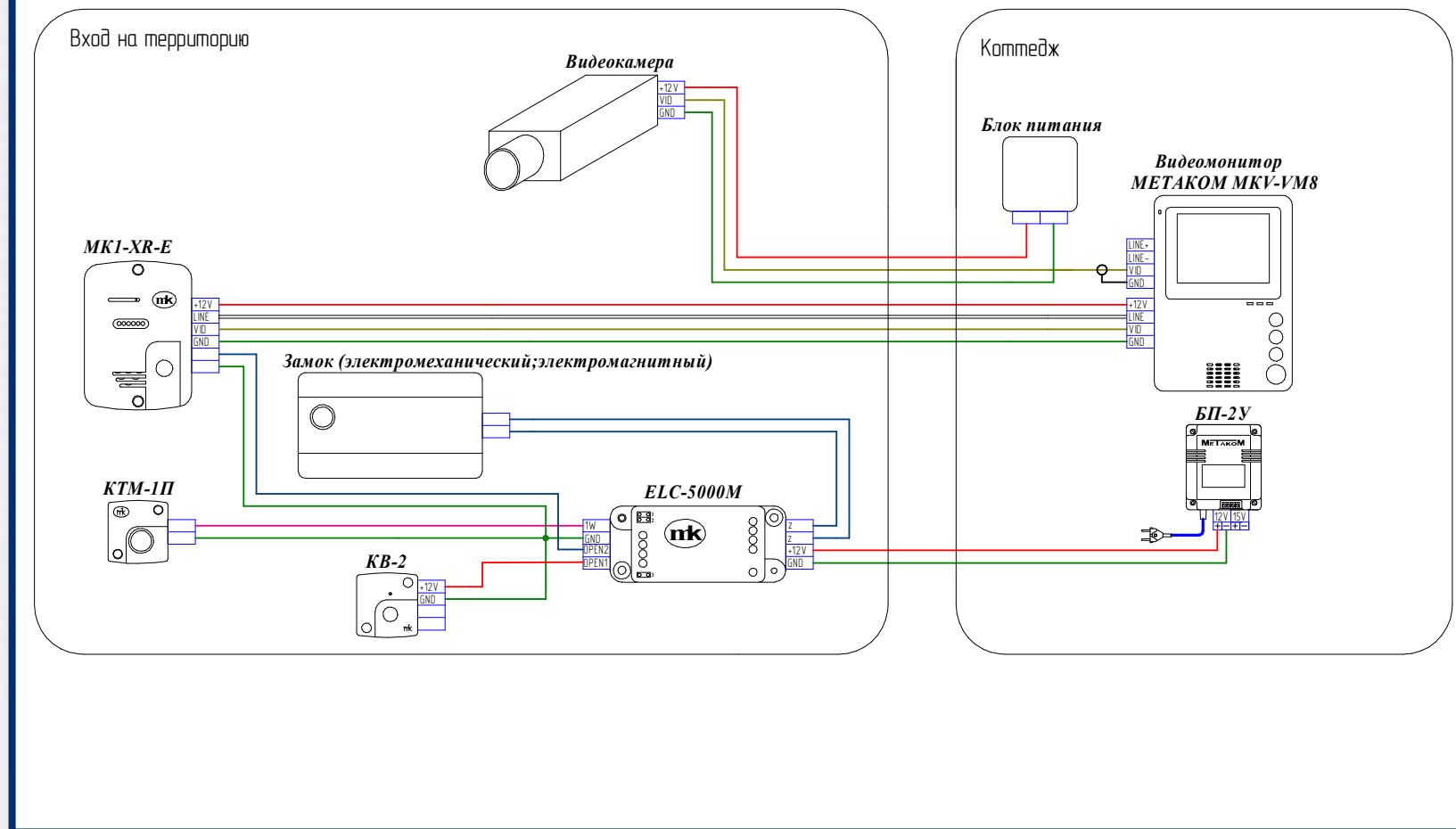
Типовые схемы подключения домофонов и видеодомофонов для коттеджей

### Схема подключения домофона, видеокамеры и видеомонитора

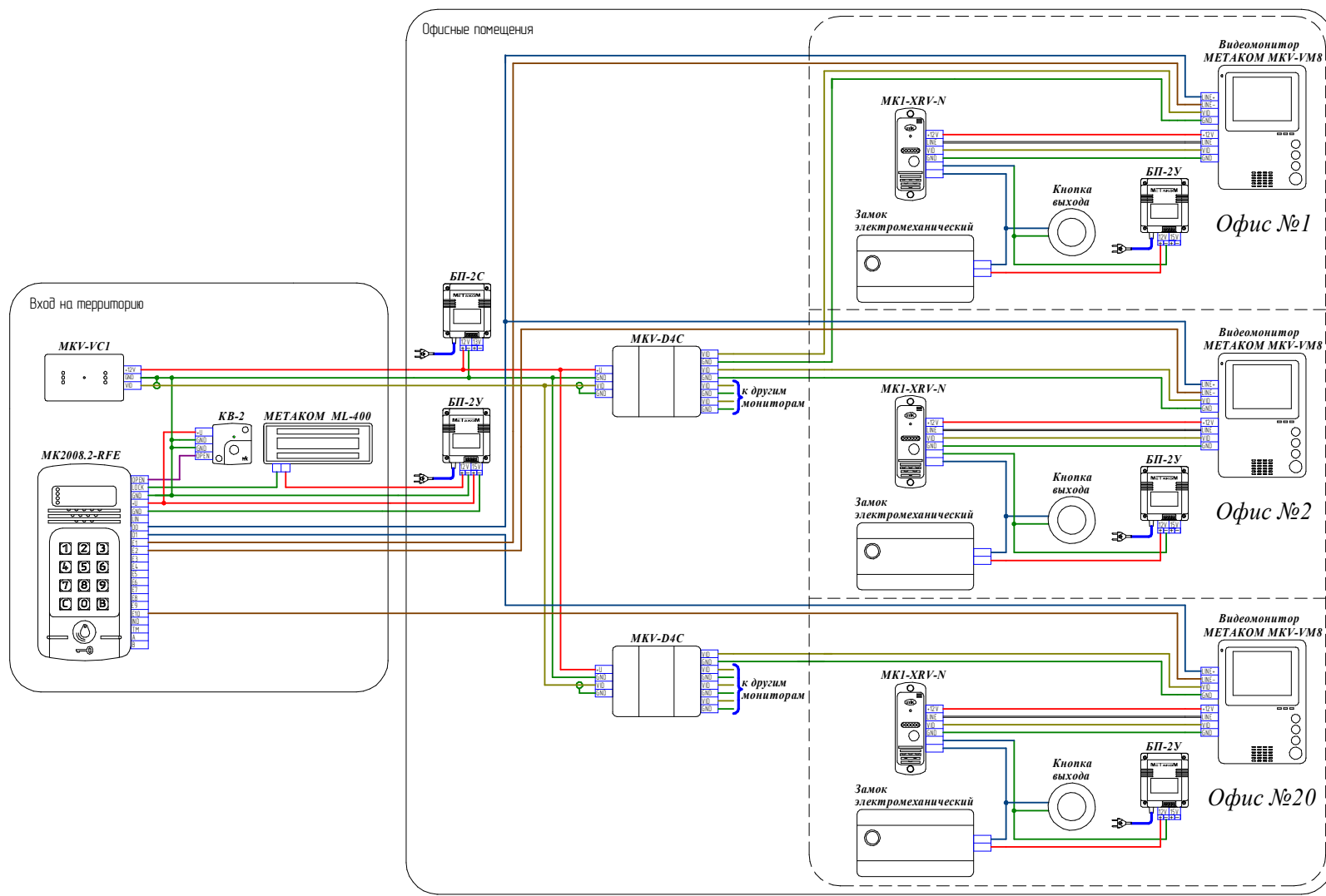


Типовые схемы подключения домофонов и видеодомофонов для коттеджей

## Схема подключения домофона, видеокамеры, видеомонитора и контроллера ELC-5000M



## Схема подключения многоабонентного видеодомофона и видеомониторов в офисном здании

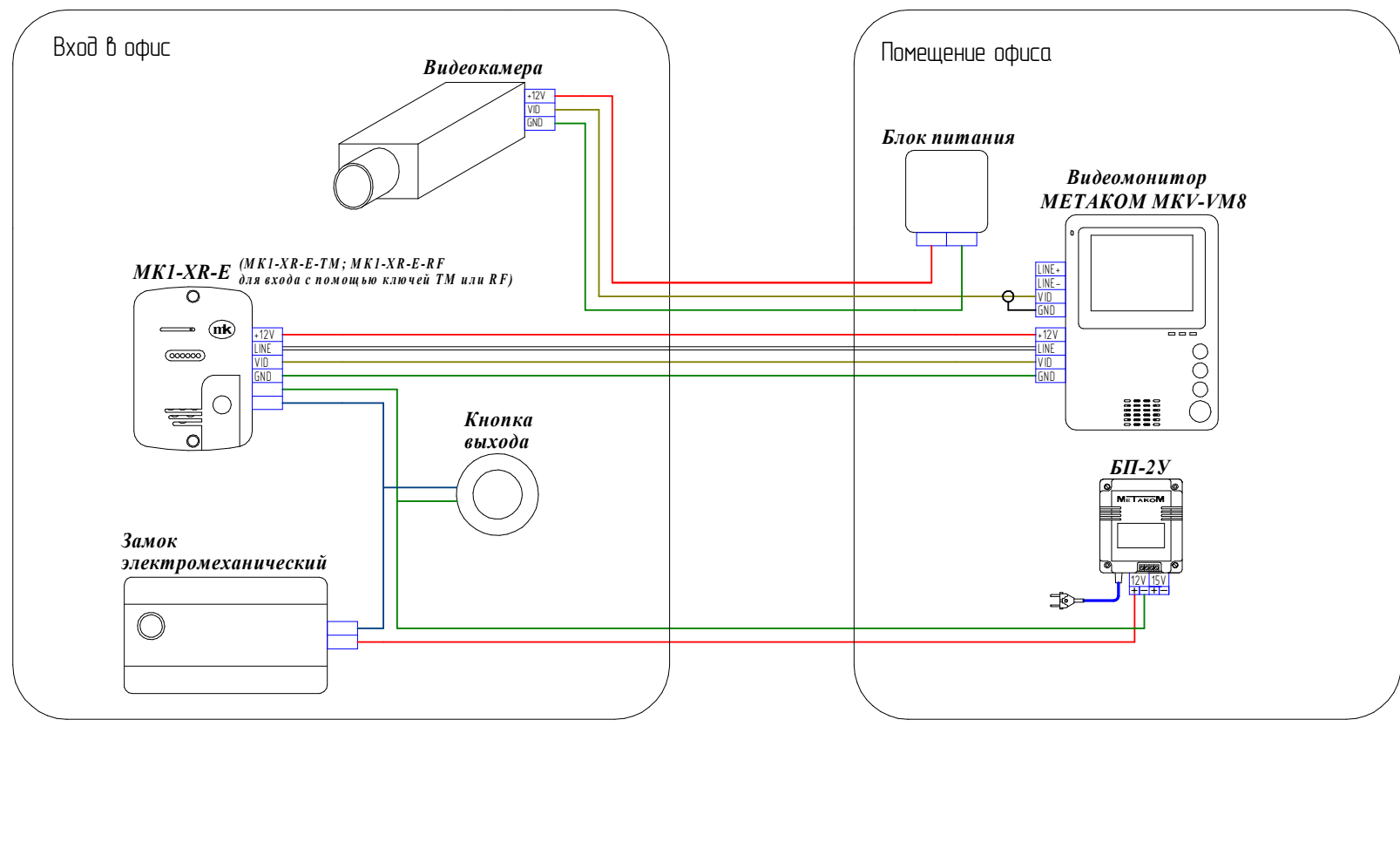


Типовые схемы подключения домофонов и видеодомофонов в офисных зданиях с огороженной территорией

## ТИПОВЫЕ РЕШЕНИЯ

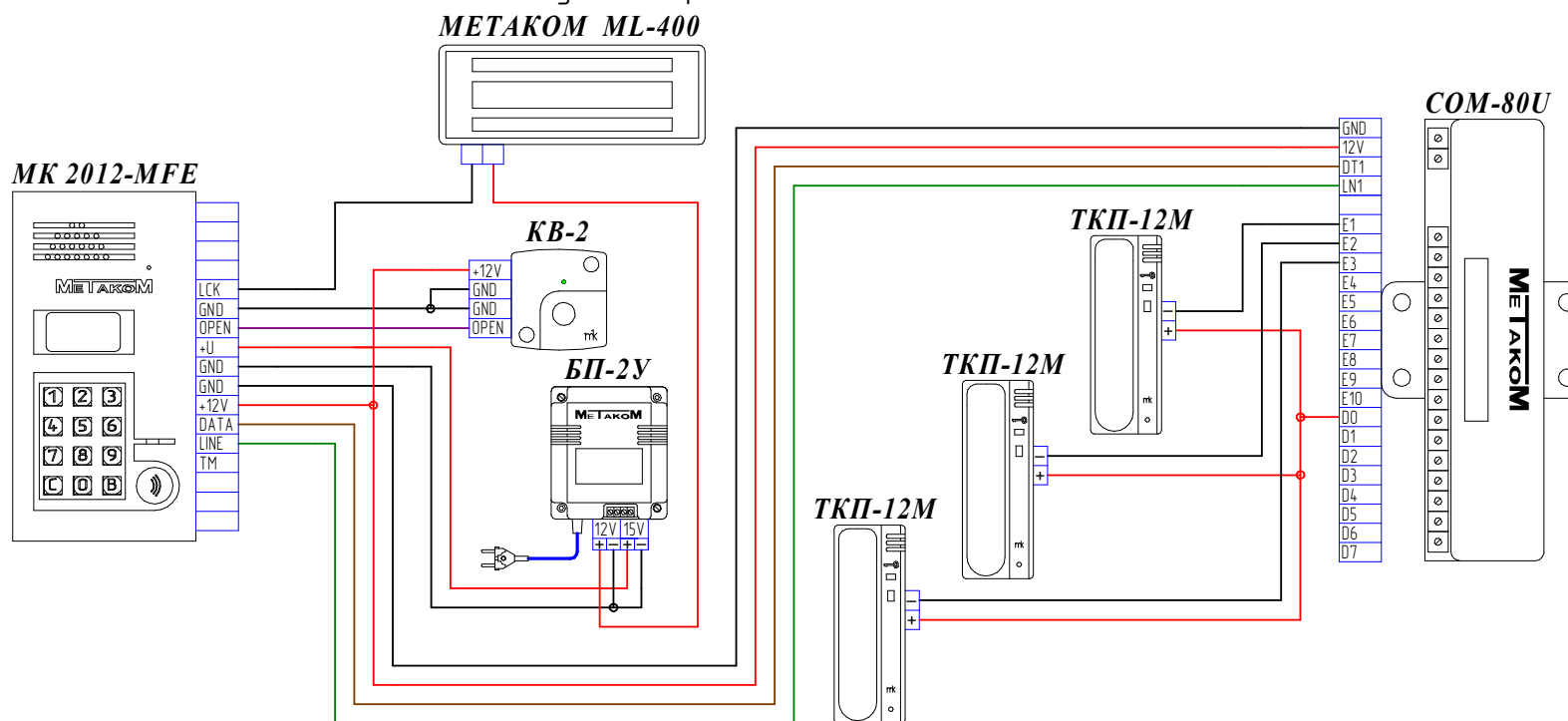
Типовые схемы подключения домофонов и видеодомофонов в офисных зданиях с огороженной территорией

### Схема подключения одноабонентного видеодомофона и видеомонитора в офисном здании



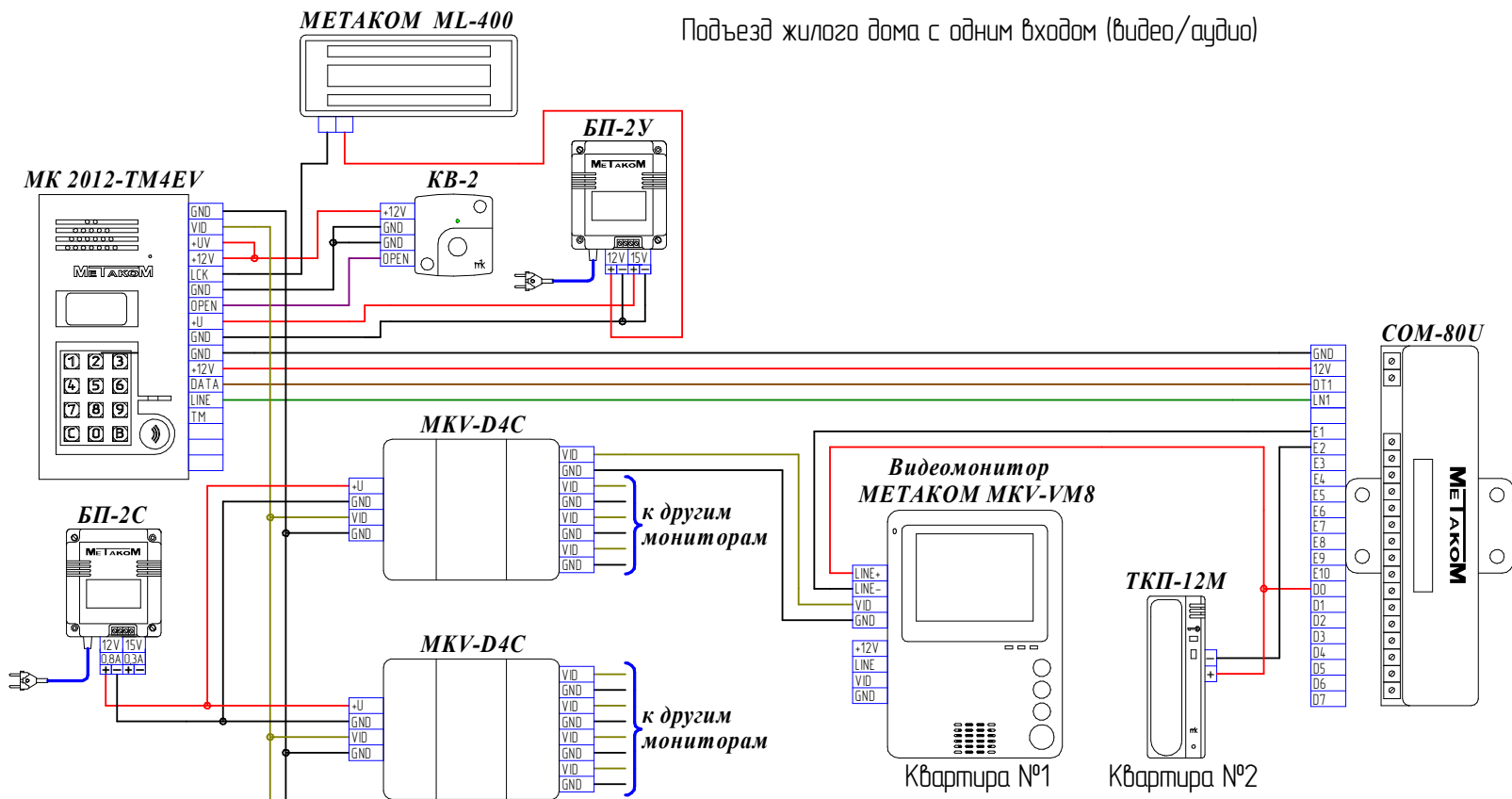
### Схема подключения многоабонентного аудиодомофона в жилом здании с одним входом

Подъезд жилого дома с одним входом (аудиодомофон)



## Схема подключения многоабонентного домофона / видеодомофона в жилом здании с одним входом

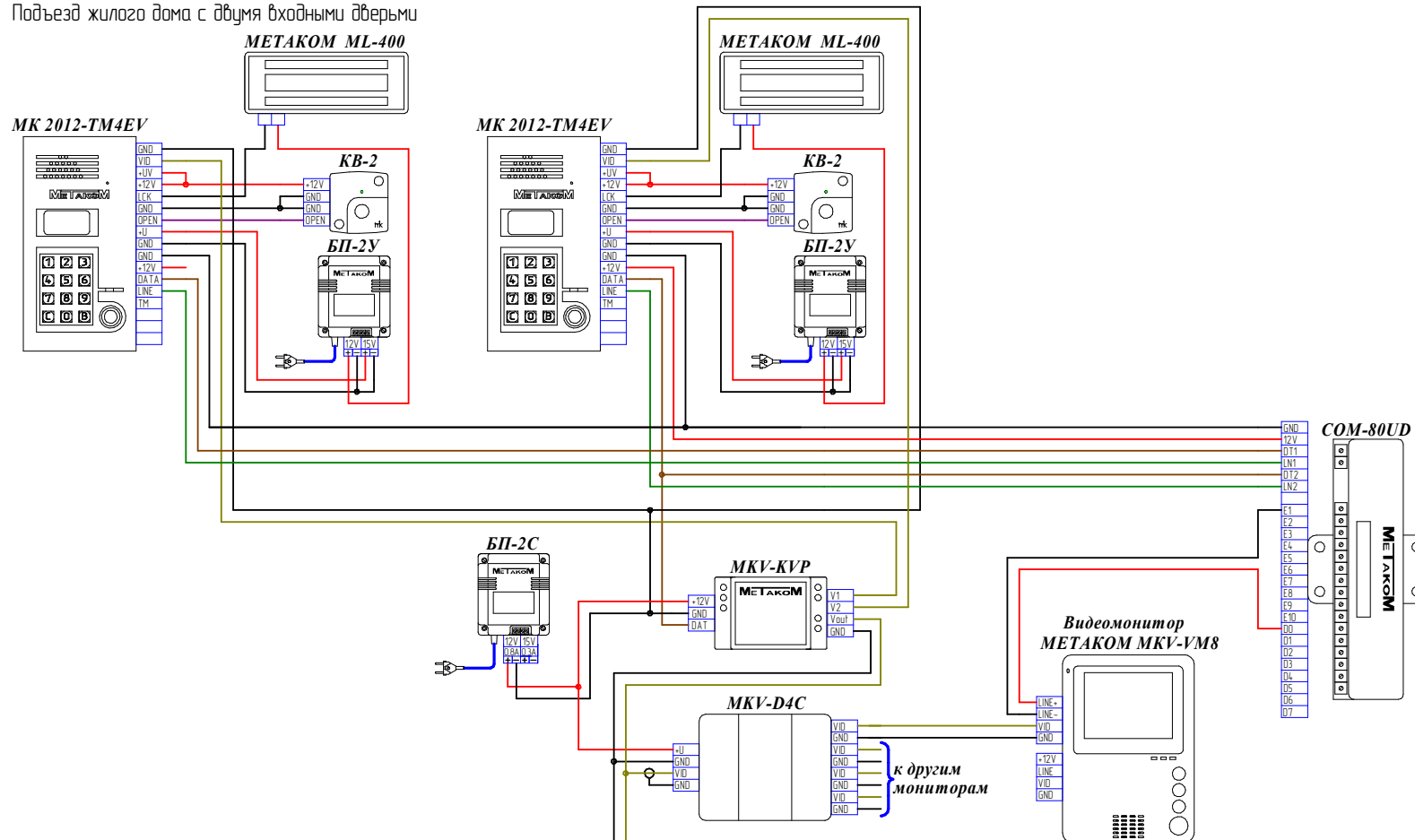
Подъезд жилого дома с одним входом (видео/аудио)



## Схема подключения многоабонентного видеодомофона в подъезде с двумя входами

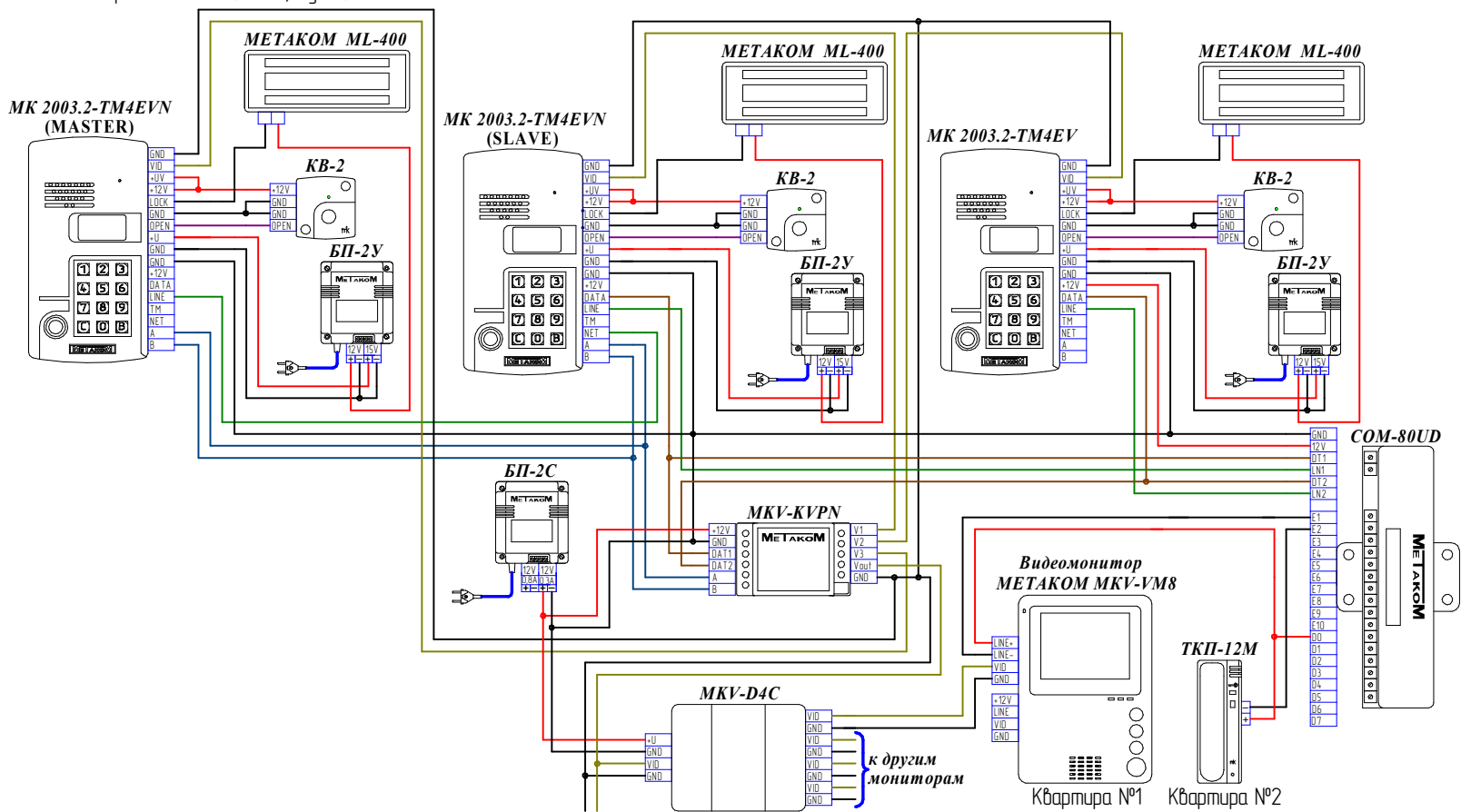
Типовые схемы подключения домофонов и видеодомофонов жилых домов

Подъезд жилого дома с двумя входными дверями



## Схема подключения многоабонентного домофона / видеодомофона в подъезде с тремя входами

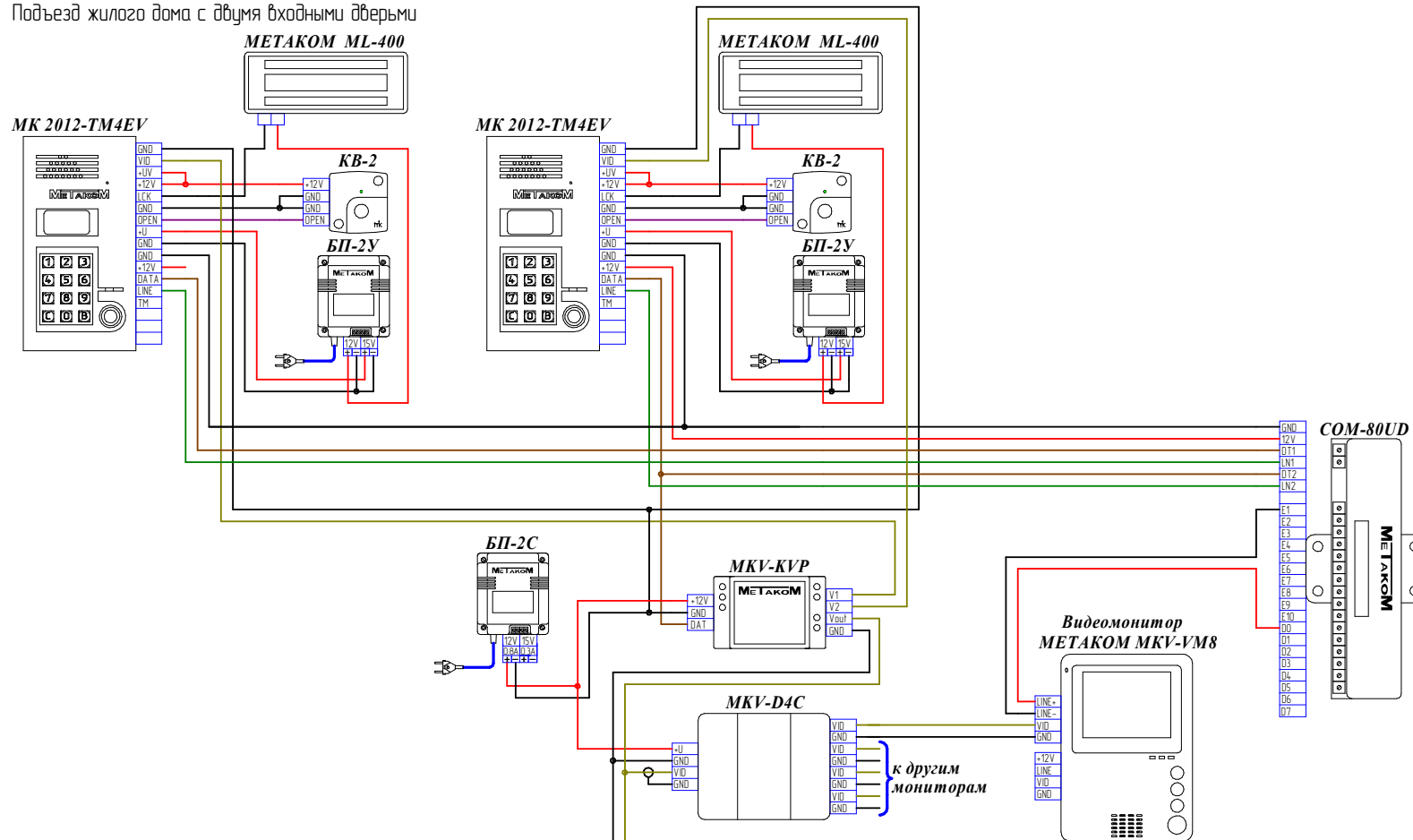
Подъезд с тремя входами (видео/аудио)





### Схема подключения 3х блоков вызова к одной абонентской магистрали

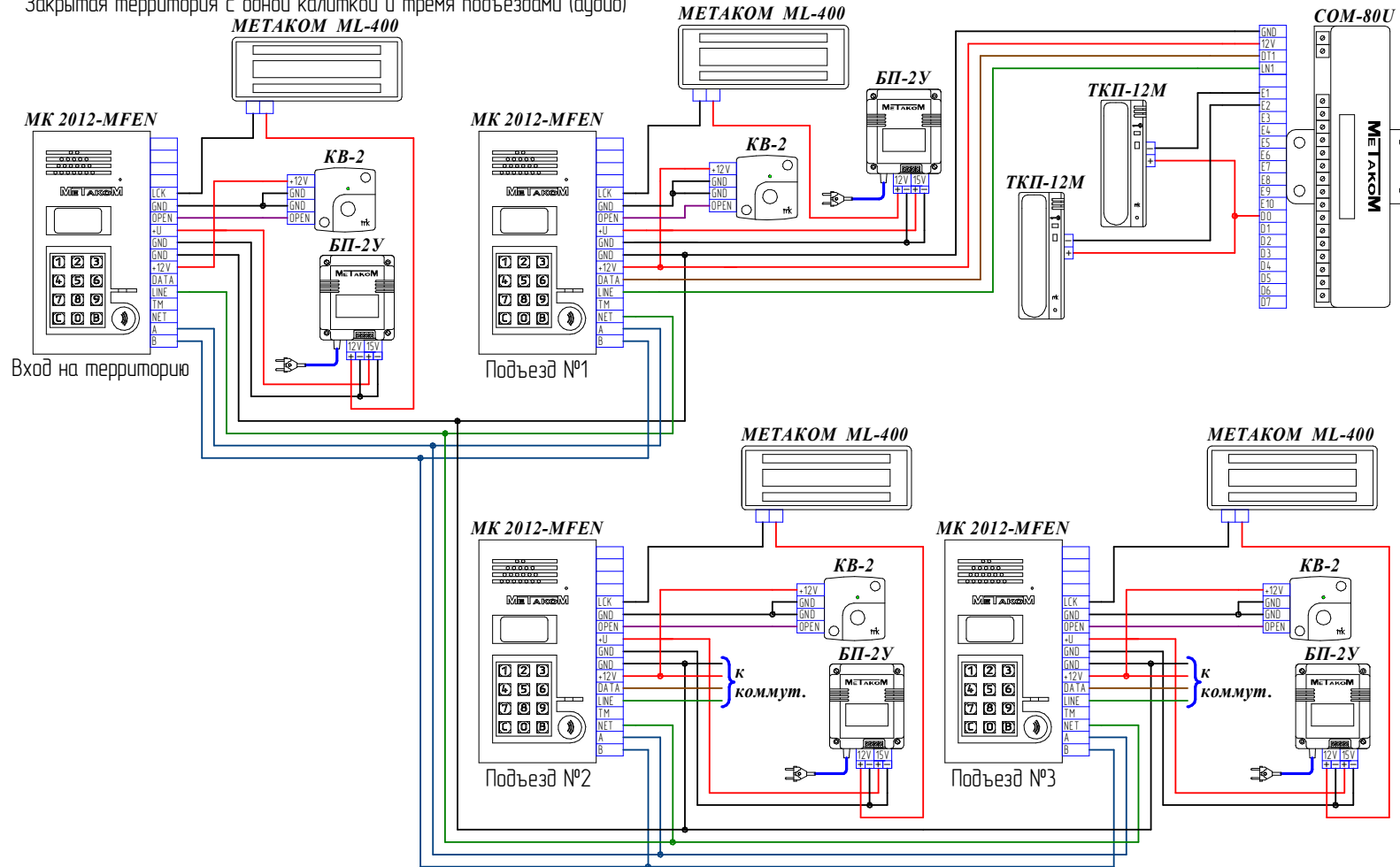
Подъезд жилого дома с двумя входными дверями





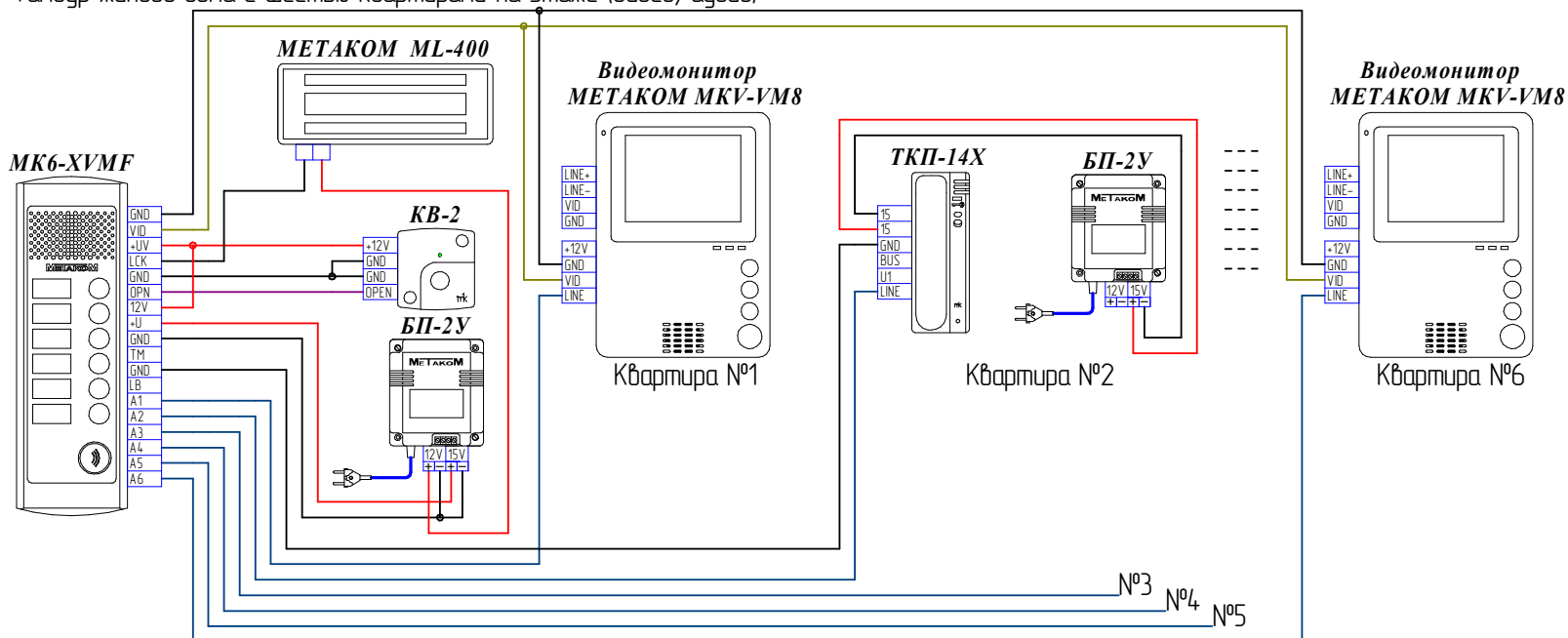
### Схема подключения домофонов на закрытой территории с одной калиткой и тремя подъездами

Закрытая территория с одной калиткой и тремя подъездами (аудио)



## Схема подключения малоабонентного домофона / видеодомофона в тамбуре жилого дома с шестью квартирами

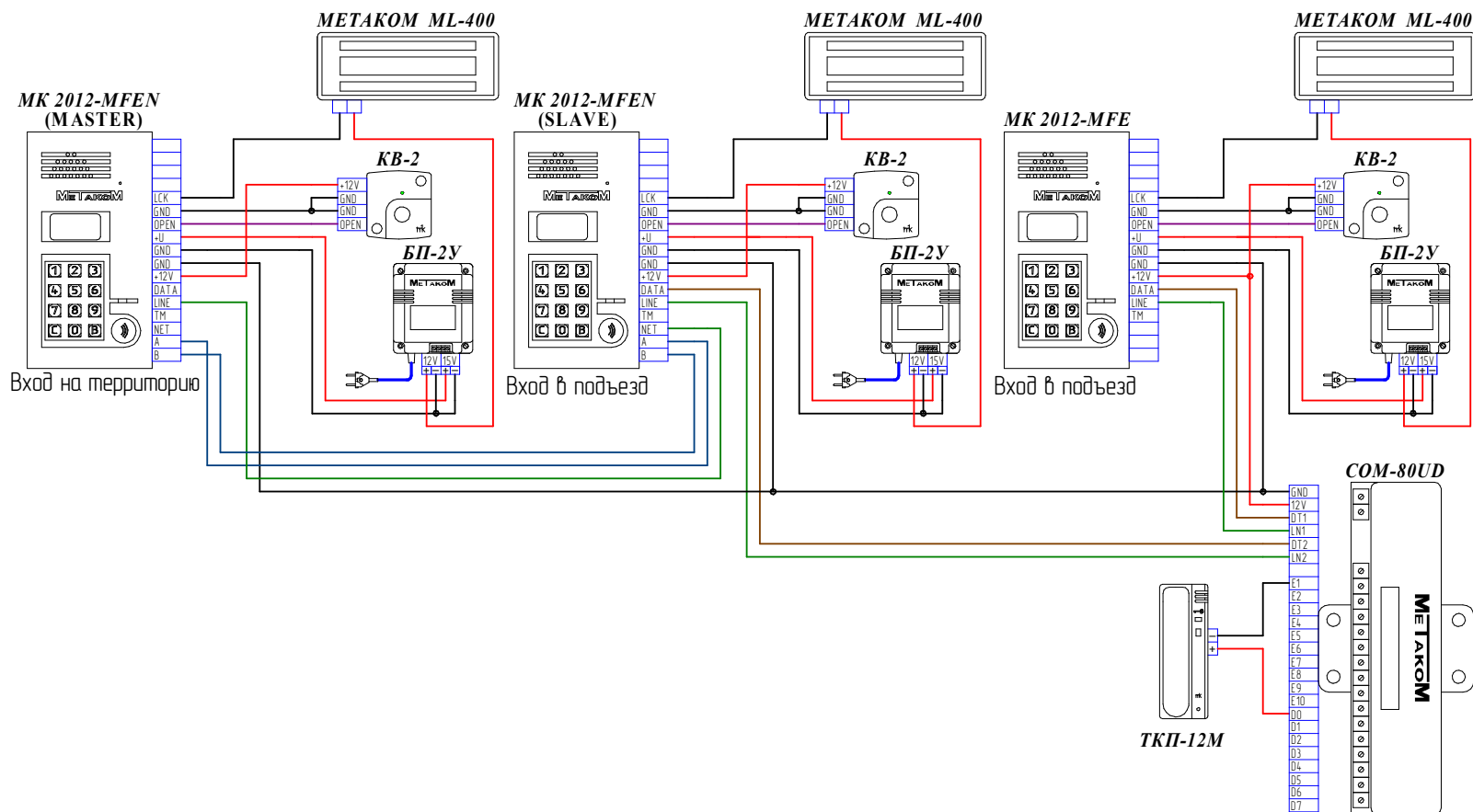
Тамбур жилого дома с шестью квартирами на этаже (видео/аудио)





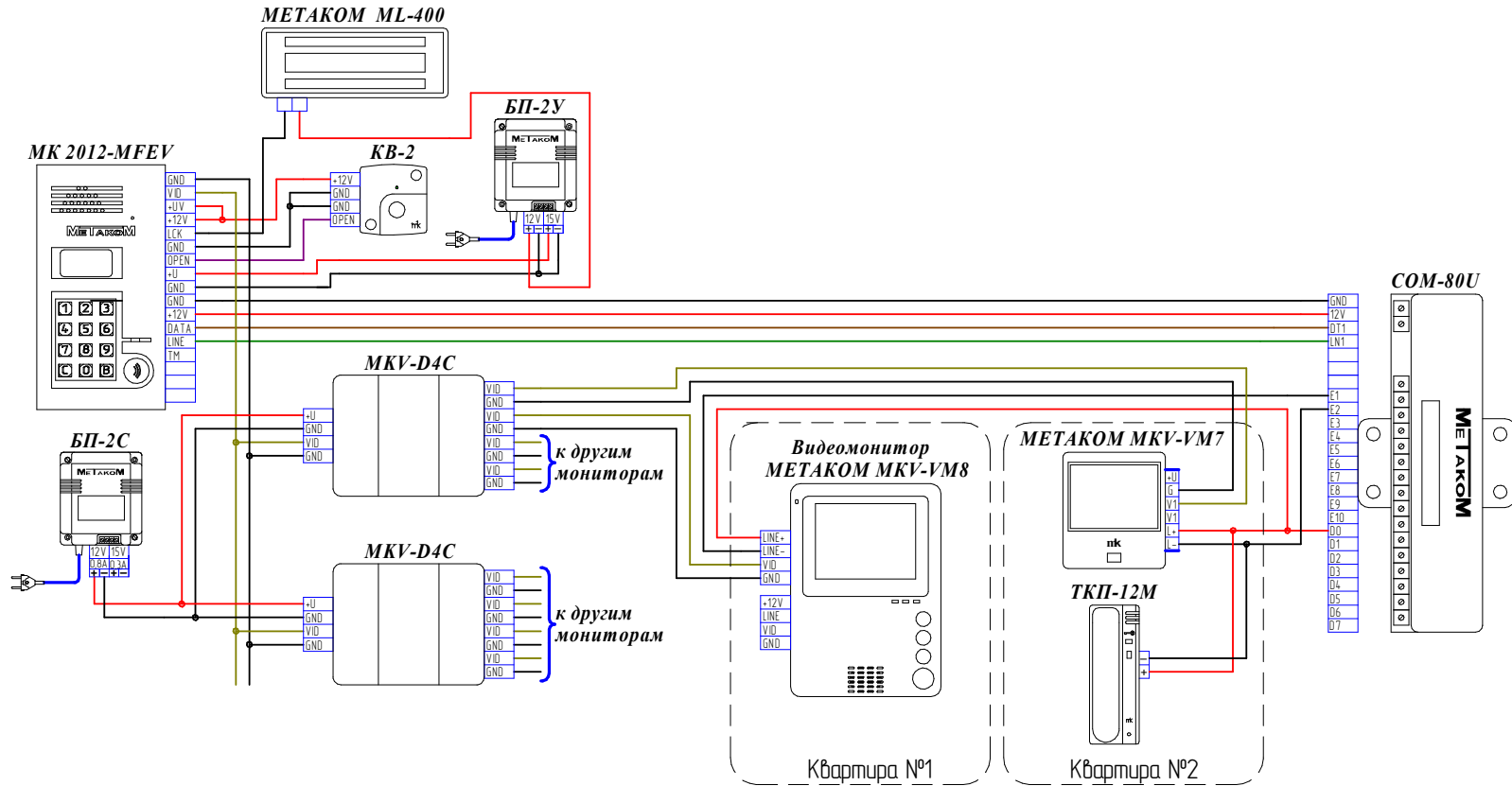
## Схема подключения домофона / видеодомофона на закрытой территории с одной калиткой и двумя входами в подъезд

Закрытая территория с 1 калиткой и 2 входами в подъезд.

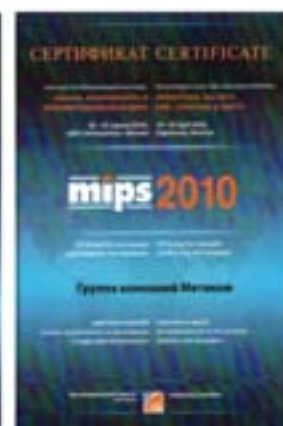
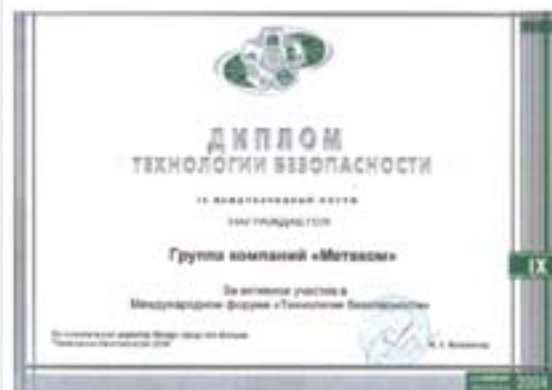
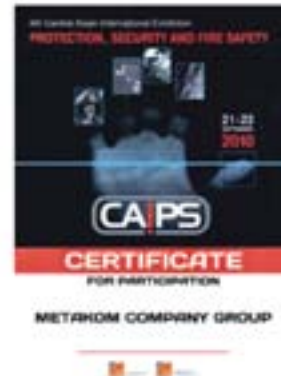


## Схема модернизации ранее установленных домофонов Метакон в видеодомофоны

Модернизация ранее установленных систем аудиодомофонов Метакон в видеодомофоны



# НАШИ ДОСТИЖЕНИЯ





## СОДЕРЖАНИЕ КАТАЛОГА

<b>Ценности</b> .....	<b>1</b>
<b>О компании</b> .....	<b>2</b>
<b>Региональные партнеры</b> .....	<b>3-8</b>
<b>Классификация систем контроля и управления доступом «Метаком»</b> .....	<b>9</b>
<b>Блоки вызова с прямой системой адресации</b> .....	<b>10-19</b>
<b>Блоки вызова с координатной системой адресации</b> .....	<b>20-27</b>
<b>Блоки вызова с цифровой системой адресации</b> .....	<b>28-29</b>
<b>Дополнительное оборудование</b> .....	<b>30-54</b>
Коммутаторы .....	30-31
Видеодомофоны .....	32-37
Блоки питания .....	38
Трубки квартирные переговорные .....	39-40
Дополнительное видео оборудование .....	41-43
Замки электромагнитные .....	44-45
Дверные доводчики, кнопки .....	46
Ключи .....	47-48
Контроллеры замков .....	49-51
Дополнительное аудио оборудование .....	52-53
Адаптеры-программаторы .....	54
<b>Типовые решения</b> .....	<b>55-69</b>
<b>Наши достижения</b> .....	<b>70</b>



**241024, Россия, Брянск,  
ул. Делегатская, д. 68  
+7 (4832) 68-37-95  
[www.metakom.ru](http://www.metakom.ru)**

**20 ЛЕТ НА РЫНКЕ СКУД 20 ЛЕТ НА РЫНКЕ СКУД 20 ЛЕТ НА РЫНКЕ СКУД 20 ЛЕТ НА РЫНКЕ СКУД 20 ЛЕТ НА РЫНКЕ СКУД**

